

# bravo™

2006/42/CE

palan manuel à levier et à chaîne  
manual chain hoist  
hand rateltakel  
hebelzug



Français

English

Nederlands

Deutsch

FR

Instructions d'emploi et  
d'entretien  
Traduction de notice originale

NL

Handleiding voor gebruik en  
onderhoud  
Vertaling van de oorspronkelijke  
handleiding

GB

Operation and maintenance  
manual  
Original manual

DE

Gebrauchs- und Wartungsanleitung  
Übersetzung der Originalanleitung



<b>SOMMAIRE</b> .....	Page
Consignes prioritaires.....	2 et 3
1. Description du palan.....	4
2. Spécifications techniques.....	4 et 5
3. Mise en service.....	5
4. Fonctionnement.....	6
5. Stockage.....	6
6. Chaîne de levage.....	6
7. Entretien.....	7
8. Procédure d'urgence en cas d'incident.....	7
9. Utilisations fautives interdites.....	7



## CONSIGNES PRIORITAIRES



1. Avant d'installer et d'utiliser cet appareil, il est indispensable, pour sa sécurité d'emploi et son efficacité, de prendre connaissance de la présente notice, d'en avoir compris le sens et les règles décrites, et de se conformer à ses prescriptions. Un exemplaire de cette notice doit être conservé à disposition de tout opérateur. Des exemplaires supplémentaires peuvent être fournis sur demande par TRACTEL®.
2. Ne pas utiliser cet appareil si la plaque fixée sur l'appareil, ou si l'une des inscriptions y figurant et en particulier la C.M.U., n'est plus présente ou lisible. Une plaque identique peut être fournie sur demande par TRACTEL®. Elle doit être fixée avant de poursuivre l'utilisation de l'appareil.
3. Avant chaque utilisation de l'appareil, vérifier qu'il est en bon état apparent.
4. Le bon état de la chaîne est une condition essentielle de sécurité et de bon fonctionnement de l'appareil. Le contrôle du bon état de la chaîne doit être effectué à chaque utilisation comme indiqué au chapitre 6 " Chaîne de levage ". Tout appareil dont la chaîne présente des signes de détérioration doit être retiré d'utilisation et retourné à TRACTEL® pour contrôle et remise en état.
5. Avant chaque utilisation de l'appareil, vérifier que la butée de fin de course basse est en place.
6. Pour tout usage professionnel, spécialement si vous devez confier cet appareil à un personnel salarié ou assimilé, conformez vous à la réglementation du travail applicable au montage, à la maintenance et à l'utilisation de ce matériel, notamment concernant les vérifications exigées : vérification à la première mise en service par l'utilisateur, vérifications périodiques et vérifications après démontage ou réparation.
7. Le contrôle permanent du bon état apparent de l'appareil et son bon entretien font partie des mesures nécessaires à sa sécurité d'emploi. Suivant la nature de l'environnement, surveiller l'absence de corrosion ou d'usure prématurée.
8. Assurez-vous que toute personne à qui vous confiez l'utilisation de cet appareil en connaît le maniement et est apte à assumer toutes les exigences de sécurité.
9. La mise en œuvre de cet appareil doit être conforme à la réglementation et aux normes de sécurité applicables au lieu d'intervention concernant l'installation, l'utilisation, la maintenance et le contrôle des appareils de levage de matériel.
10. Pour tout usage professionnel, cet appareil doit être placé sous la responsabilité d'une personne connaissant la réglementation applicable au lieu d'intervention, et ayant autorité pour en assurer l'application si elle n'en est pas l'opérateur.
11. Toute personne utilisant cet appareil pour la première fois doit vérifier, hors risque, avant d'y appliquer la charge, avec une charge d'essai d'au moins de 10 % de la C.M.U., et sur une faible hauteur de levage, qu'elle en a compris toutes les conditions de sécurité et d'efficacité de maniement.
12. La mise en place et la mise en fonctionnement de cet appareil doivent être effectuées dans des conditions assurant la sécurité de l'installateur conformément à la réglementation applicable à sa catégorie.
13. TRACTEL® exclut sa responsabilité pour le fonctionnement de cet appareil dans une configuration de montage autre que celle décrite au chapitre 3 " Mise en

- service ” de la présente notice.
14. L'appareil doit être accroché à un point d'accrochage et à une structure suffisamment résistants pour supporter la charge maximale d'utilisation indiquée sur l'appareil. En cas d'utilisation de plusieurs appareils, la résistance de la structure doit être fonction du nombre d'appareils, suivant leur charge maximale d'utilisation.
  15. Cet appareil manuel ne doit jamais être motorisé.
  16. L'utilisateur doit s'assurer tout au long de l'utilisation du palan que la chaîne est constamment tendue par la charge, et particulièrement que la charge n'est pas neutralisée temporairement par un obstacle en descente, ce qui pourrait entraîner un risque de rupture de la chaîne lorsque la charge se libère de son obstacle.
  17. L'utilisateur doit s'assurer tout au long de l'utilisation du palan que la chaîne ne vient pas frotter contre un obstacle.
  18. Il est interdit d'utiliser cet appareil pour le levage ou le déplacement de personnes.
  19. Cet appareil ne doit jamais être utilisé pour des opérations autres que celles décrites dans cette notice. Il ne doit jamais être utilisé pour une charge supérieure à la charge maximale d'utilisation indiquée sur l'appareil. Il ne doit jamais être utilisé en atmosphère explosive.
  20. Ne jamais stationner ou circuler sous la charge. Signaliser et interdire l'accès à la zone située sous la charge.
  21. Lorsqu'une charge doit être soulevée par plusieurs appareils, l'installation de ceux-ci doit être précédée d'une étude technique par un technicien compétent, puis conduite conformément à cette étude, notamment pour assurer la répartition constante de la charge dans des conditions convenables. TRACTEL® exclut toute responsabilité pour le cas où l'appareil TRACTEL® serait utilisé en combinaison avec d'autres appareils de levage d'autre origine.
  22. Durant les opérations de levage, en montée et en descente, l'opérateur doit constamment observer la charge pour notamment prévenir tout risque d'accrochage.
  23. La chaîne de levage fait partie intégrante de l'appareil et ne doit être ni démontée, ni réparée, ni modifiée en dehors du contrôle de TRACTEL®. Tout démontage ou modification de la chaîne de levage hors du contrôle de TRACTEL® exclut la responsabilité de TRACTEL® pour les suites de cette intervention.
  24. Le crochet de levage fait partie intégrante de l'appareil et ne doit être ni démonté, ni réparé, ni modifié en dehors du contrôle de TRACTEL®. Tout démontage ou modification du crochet de levage hors du contrôle de TRACTEL® exclut la responsabilité de TRACTEL® pour les suites de cette intervention.
  25. Toute modification de l'appareil hors du contrôle de TRACTEL®, ou suppression de pièce en faisant partie, exonèrent TRACTEL® de sa responsabilité.
  26. Toute opération de démontage de cet appareil, ou toute réparation effectuée hors du contrôle de TRACTEL® exonèrent TRACTEL® de sa responsabilité, spécialement en cas de remplacement de pièces d'origine par des pièces d'une autre provenance.
  27. TRACTEL® ne garantit le fonctionnement de l'appareil que s'il est équipé d'une chaîne TRACTEL® d'origine, suivant les spécifications indiquées dans la présente notice.
  28. L'appareil doit être vérifié périodiquement par un réparateur agréé comme indiqué dans cette notice.
  29. Un carnet d'entretien doit être tenu à jour suivant le modèle situé à la fin de cette notice.
  30. Quand l'appareil n'est pas utilisé, il doit être placé hors d'atteinte de personnes non autorisées à l'utiliser.
  31. En cas de réforme définitive de l'appareil, mettre l'appareil au rebut dans des conditions interdisant son utilisation. Respecter la réglementation sur la protection de l'environnement en vigueur dans le pays.

## 1. DESCRIPTION DU PALAN

Le palan bravo™ est un palan manuel à levier et à chaîne pour lever, tirer ou tendre, à amarrer à un point d'ancrage fixe ou à un chariot mobile. Des informations sur ces chariots porte-palans peuvent être obtenues sur simple demande à TRACTEL®.

Le palan bravo™ est un appareil robuste, fabriqué avec des matériaux de grande qualité. Il est compact, léger, portable et facile à installer.

Le palan bravo™ est fourni équipé d'une chaîne de levage (rep. 1, fig. 1) d'une hauteur standard de levée de 1,50 m. La chaîne de levage des modèles 0,25 t à 3 t est constituée d'un seul brin avec à son extrémité un crochet de levage (rep. 2, fig. 1). La chaîne de levage du modèle 6 t est constituée de 2 brins de levage et d'un crochet de levage mouflé (rep. 3, fig. 1).

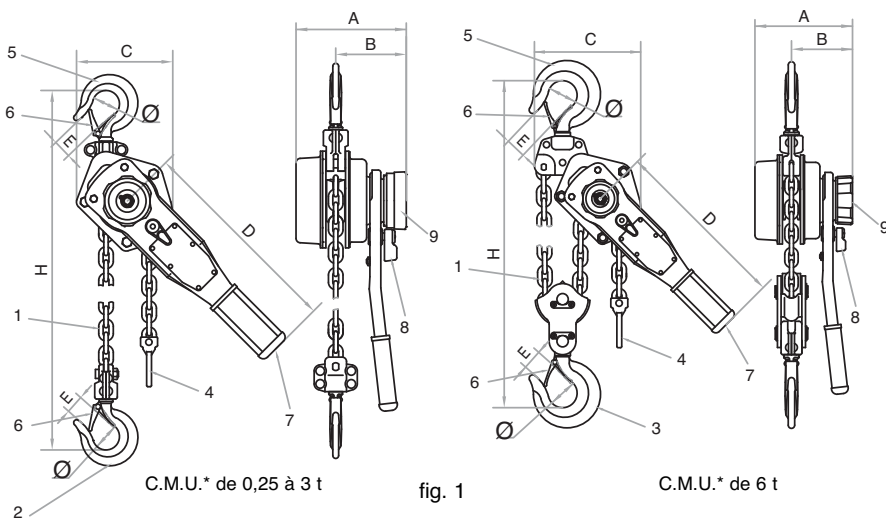
L'extrémité libre de la chaîne est équipée d'une butée de fin de course basse (rep. 4, fig. 1).

**ATTENTION** : il est interdit d'accrocher une charge à la butée de fin de course basse.

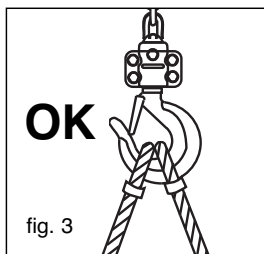
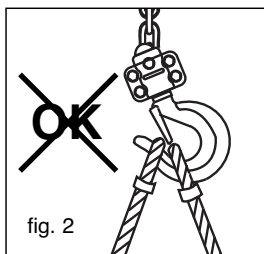
Un dispositif de débrayage permet de régler la chaîne rapidement et aisément à l'aide de la butée de fin de course. Cette opération doit être effectuée sans charge.

Le palan bravo™ est conçu et construit de manière à supporter les épreuves dynamique à 1,1 x CMU et statique à 1,5 x CMU.

## 2. SPÉCIFICATIONS TECHNIQUES



- 1 : chaîne de levage
  - 2 : crochet de levage
  - 3 : crochet de levage mouflé
  - 4 : butée de fin de course basse
  - 5 : crochet de suspension
  - 6 : linguet de sécurité
  - 7 : levier
  - 8 : manette du sélecteur
  - 9 : volant
- (\*) : Charge maximale d'utilisation



C.M.U.* (t)	0,25	0,5	0,75	1	1,5	3	6
Hauteur de levée standard** (m)	1,5						
Distance minimum entre crochet H (mm)	233	305	310	320	360	485	620
Effort maximal sur le levier à la C.M.U.* (N)	260	340	250	330	420	420	450
Nombre de brins	1						2
Dimensions chaîne (type T)	4 x 12	5 x 15	6 x 18		7 x 21	10 x 30	
Dimensions (mm)	A	91	110	147	147	178	203
	B	70	80	87	87	105	110
	C	71	122	126	126	146	193
	D	157	228	268	268	368	348
	E	21	23	26	27	31	40
	Ø	28	35	37	40	45	55
Poids net (kg)	2	5	7	7,3	11,3	21	29,8
Poids supplémentaire par m. de levée (kg)	0,34	0,54	0,8	0,8	1,09	2,23	4,46

\*: Charge Maximale d'Utilisation.

\*\* : autres courses possibles pour les modèles de 0,5 t. à 6 t. : 3 m ; 4,5 m ; 6 m  
le modèle 0,25 t. : 6 m

En option, les palans bravo™ de C.M.U. 0,5 t. / 0,75 t. / 1 t. / 1,5 t. / 3 t. et 6 t. peuvent être équipés d'un limiteur de charge dynamique réglé de 1,2 à 1,4 x C.M.U. Le mécanisme du limiteur est intégré au levier et est composé de disques de friction et d'un écrou de serrage permettant le réglage du limiteur. Le réglage est effectué par TRACTEL®.

### 3. MISE EN SERVICE

Avant la mise en service du palan bravo™, contrôler les points suivants :

- Vérifier que le palan est en bon état apparent.
- Vérifier que le palan a la capacité nécessaire pour l'utilisation projetée.
- Vérifier le bon état des crochets et des linguets de sécurité.
- Vérifier que la butée de fin de course basse est présente.
- Lorsqu'un palan utilise une chaîne à plusieurs brins, s'assurer que les brins ne sont pas emmêlés ou vrillés.
- Vérifier que la chaîne de levage est correctement montée.
- S'assurer que le point d'accrochage du palan peut supporter la charge en toute sécurité.

Après avoir procédé à ces vérifications préalables et constaté leur conformité, installer le palan bravo™ à son point d'accrochage et réaliser les vérifications suivantes:

- Vérifier que le palan bravo™ est correctement suspendu à son crochet de suspension (rep. 5, fig.1) et que le linguet de sécurité du crochet (rep. 6, fig.1) est bien fermé (voir figures 2 et 3).
- Vérifier que la chaîne de levage n'a pas subi de torsion à la mise en place.
- Sans charge, vérifier les fonctions " Montée " et " Descente ".
- En cas d'utilisation d'un chariot porte-palan avec avance par poussée, vérifier, sans charge, que le chariot se déplace aisément. Dans le cas d'un chariot avec avance par chaîne de manœuvre, vérifier, sans charge, la direction du déplacement du chariot. Le déplacement doit s'effectuer sur un plan strictement horizontal.

Après avoir procédé à ces vérifications et constaté leur conformité, mettre en place la charge et s'assurer :

- que l'accessoire d'amarrage de la charge porte à fond de crochet et n'empêche pas la fermeture du linguet de sécurité (voir fig. 2 et 3).

2. du libre alignement de la charge de l'appareil et du point d'accrochage de l'appareil.

## **4. FONCTIONNEMENT**

### **4.1 PRINCIPE DE FONCTIONNEMENT**

Le palan bravo™ est manœuvré au moyen d'un levier (rep. 7, fig. 1), actionné par l'opérateur en mouvement de va-et-vient pour lever ou descendre une charge, tirer ou appliquer une tension.

### **4.2 MISE EN PLACE DU CROCHET DE LEVAGE AU POINT D'ACCROCHAGE DE LA CHARGE**

Si la mise en place du crochet de levage requiert l'ajustement de la longueur de la chaîne, on procède de la manière suivante :

1. S'assurer que la chaîne est hors charge.
2. Placer la manette du sélecteur (rep. 8, fig. 1) de mouvement en position neutre "0".
3. Hors charge, faire tourner le volant (rep. 9, fig. 1) dans le sens inverse des aiguilles d'une montre pour ouvrir le frein ; la chaîne est libre.
4. Si le volant est bloqué, placer le sélecteur sur la position " descente " et tirer manuellement vers le bas le brin de chaîne équipé du crochet. Replacer le sélecteur sur la position "neutre" et tirer sur la chaîne ainsi libérée à l'aide de la butée de fin de course basse.
5. Fixer le crochet de levage à la charge (ou au point fixe), ou au point d'application de la tension. Mettre la chaîne sous tension légère en tirant sur la chaîne à l'aide de la butée de fin de course basse.
6. Faire tourner le volant dans le sens des aiguilles d'une montre; le frein est à nouveau fermé. La chaîne est alors en prise dans le palan.

### **4.3 MANŒUVRE**

1. Pour lever, tirer ou tendre, placer la manette du sélecteur dans la position ↑ et actionner le levier en va-et-vient.

Dans le cas du palan équipé de l'option limiteur de charge : si la charge est supérieure à 1,3 x C.M.U. (en moyenne), l'action de l'opérateur sur le levier n'est suivi d'aucun effet sur le mouvement de la charge et dans ces conditions il est impossible de lever la charge.

Important : des déclenchements répétés du limiteur peuvent générer des usures entraînant une diminution du seuil de limitation

de charge. Dans ce cas l'appareil doit être vérifié par TRACTEL®.

2. Pour descendre ou relâcher, placer la manette du sélecteur dans la position ↓ et manœuvrer le levier en va-et-vient.

### **4.4 INSTRUCTIONS IMPORTANTES COMPLEMENTAIRES**

1. Lors de la dépose du palan bravo™, s'assurer qu'aucune charge n'y est appliquée et que la chaîne de levage a un mou suffisant pour dégager la charge du crochet.
2. La manette du sélecteur ne doit pas être laissée en position neutre "0" lorsqu'une charge y est suspendue ou que le palan est sous tension. S'assurer que le sélecteur est bien à la position voulue et qu'il ne se trouve pas entre deux positions.
3. Ne pas tenter d'actionner le volant pendant une manœuvre ou lorsqu'une charge est appliquée.
4. Il n'est pas recommandé de manœuvrer ce levier à grande vitesse, en raison des à-coups pouvant survenir en levant ou en descendant la charge. Il convient plutôt de tirer le levier de façon régulière, pour éviter un balancement de la charge.

## **5. STOCKAGE**

Il est recommandé de stocker le palan en position suspendue, pour éviter d'emmêler la chaîne. Le lieu de stockage doit être sec et à l'abri des intempéries. Avant le stockage, brosser la chaîne et lubrifiez-la à l'huile de machine.

## **6. CHAÎNE DE LEVAGE**

Le bon état de la chaîne de levage est une garantie pour la sécurité et le fonctionnement du palan. Il est indispensable de veiller constamment au bon état de la chaîne, de la nettoyer et de la lubrifier régulièrement à l'huile de machine.

La chaîne de levage doit être examinée quotidiennement par du personnel compétent, pendant l'utilisation de l'appareil (suivant Fiche Technique T2208).

Ne pas exposer la chaîne à des températures excessives, à des matières abrasives ou chimiques.

Protéger la chaîne contre toutes les agressions possibles comme les arcs de soudure.

## 7. ENTRETIEN

Périodiquement, et au moins une fois l'an, et selon la réglementation de sécurité en vigueur du pays d'utilisation de l'appareil, le palan doit être contrôlé et testé en charge par du personnel de maintenance agréé.

Périodiquement, et particulièrement après un usage intensif, lubrifier les parties mécaniques. Les disques de frein ne doivent jamais recevoir de lubrifiant mais doivent être conservés propres et secs.

Vérifier régulièrement l'état des crochets grâce aux témoins d'ouverture des crochets notamment en cas de surcharge (suivant Fiche Technique T2206).

En cas de tout endommagement, retourner le palan bravo™ à l'atelier de réparations agréé par TRACTEL®.

## 8. PROCÉDURE D'URGENCE EN CAS D'INCIDENT

En cas de blocage de la chaîne ou de tout autre dysfonctionnement de l'appareil, arrêter immédiatement la manœuvre sans insister, prévenir le personnel compétent en vue de procéder à une opération de dépose de la charge et d'intervenir sur l'appareil.

Etablir impérativement un périmètre de sécurité autour de l'appareil et à l'aplomb de la charge afin d'éviter l'accès à toute personne non autorisée.

Retourner l'appareil à un réparateur agréé TRACTEL®.

## 9. UTILISATIONS FAUTIVES INTERDITES

Il est interdit :

- D'utiliser cet appareil s'il n'a pas été vérifié depuis plus d'un an.
- D'utiliser cet appareil si sa chaîne est déformée ou usée.
- D'utiliser cet appareil avec une autre chaîne que celle d'origine TRACTEL®.
- D'utiliser cet appareil avec une rallonge sur le levier.
- D'utiliser l'appareil si la chaîne n'est pas correctement positionnée dans la noix de levage.
- D'effectuer une quelconque modification de l'appareil.
- D'employer des pièces ou composants autres que les pièces ou composants d'origine TRACTEL®.
- D'utiliser un appareil en mauvais état.
- D'utiliser cet appareil sans avoir effectué les vérifications décrites dans la présente notice.
- De fixer cet appareil sur un support de

résistance insuffisante.

- De fixer cet appareil par tout autre moyen que son crochet de suspension.
- De brider le crochet de suspension.
- De tenter de lever des charges fixes ou bloquées.
- De positionner la manette du sélecteur en position "0" lorsque la chaîne est sous tension.
- D'utiliser un appareil de nettoyage à haute pression, ou des produits chimiques (acides, produits chlorés) pour nettoyer l'appareil.
- D'utiliser cet appareil au-delà de sa charge maximale d'utilisation.
- D'utiliser cet appareil dans un environnement explosif (appareil non conforme à la directive ATEX) ou fortement corrosif.
- D'utiliser cet appareil si la température est inférieure à -10°C ou supérieure à +50° C.
- D'utiliser cet appareil en levage de charge lorsque la vitesse du vent est supérieure à 50 km/h.
- D'utiliser cet appareil, même , pour le levage ou le déplacement de personnes.
- D'utiliser cet appareil pour d'autres opérations que celles auxquelles il est destiné ou suivant des schémas de montage autres que ceux décrits dans la présente notice.
- D'utiliser cet appareil si les conditions d'éclairages ne sont pas suffisantes pour bien voir la charge sur tout son trajet.
- D'appliquer la charge sur l'extrémité du crochet.
- De forcer sur le levier quand la butée de fin de course basse bloque le palan.
- D'exercer une traction latérale sur les charges à lever.
- D'utiliser la chaîne de levage bravo™ comme élingue.
- De monter et descendre la charge sans l'avoir à vue sur tout son trajet.
- De laisser la charge se balancer sous le palan.
- De stationner ou se déplacer sous la charge.
- De laisser la chaîne de levage bravo™ frotter sur un obstacle.
- D'actionner le volant pendant une manœuvre ou lorsque la chaîne est sous tension.
- D'accrocher une charge à la butée de fin de course basse.
- De donner des coups sur le levier.
- D'intervenir sur l'appareil sans avoir déposé la charge appliquée sur l'appareil.
- D'intervenir sur le réglage du limiteur de charge.

<b>CONTENTS</b> .....	Page
General warning .....	2 and 3
1. Description of the hoist .....	4
2. Technical specifications .....	4 and 5
3. Installation .....	5
4. Operation .....	6
5. Storage .....	6
6. Load chain .....	6
7. Maintenance .....	6
8. Emergency procedure in case of an incident .....	7
9. Do nots .....	7



## GENERAL WARNING



1. Before installing and using this unit, in a safe and efficient manner, be sure you have read and fully understood the information and instructions given in this manual. A copy of this manual should be made available to every operator. Extra copies of this manual will be supplied on request by TRACTEL®.
2. Do not use the unit if any of the identification plates mounted on the unit are missing or if any of the information on the plates, in particular the WLL, is missing or illegible. Identical plates will be supplied by TRACTEL® on request. The replacement plate must be installed before continuing use of the unit.
3. Each time before using the unit, make sure it is visibly in good condition.
4. The chain must be in good condition to ensure safe, correct operation of the unit. The condition of the chain must be checked each time before use as indicated in the "load chain" section 6. Any unit with a chain showing signs of wear should be removed from use and returned to TRACTEL® for inspection and repair if necessary.
5. Each time before using the unit, check that the low limit stop is in place.
6. For professional applications, in particular if the unit is to be operated by an employee, make sure that you are in compliance with all safety at work regulations governing installation, maintenance and use of the equipment, and more specifically as concerns the required inspections: verification on commissioning by user, periodic inspections and checks after disassembly or repair.
7. To ensure safe use of the unit, it should be visually inspected and serviced regularly. Depending on the working environment, check for any signs of corrosion or premature wear.
8. Make sure that all persons to whom you have entrusted use of this unit are perfectly familiar with operation of the unit and know all the safety requirements.
9. This unit must only be used in full compliance of all safety regulations and standards applicable at the location of intervention as concerns installation, use, maintenance and inspection of equipment lifting devices.
10. For all professional purposes, the unit must be placed under the responsibility of a person perfectly familiar with the regulations applicable at the intervention location, and having the authority to enforce application of the regulations when the person in charge of the unit is not the operator.
11. Any person using this unit for the first time must check, under risk-free conditions, that he has perfectly understood all the safety requirements and methods for efficient use of the unit before applying any load to this unit. This check can be performed using a test load representing at least 10% of the working load limit (WLL).
12. The unit must only be installed and set into service under conditions ensuring the installer' safety in compliance with the regulations applicable to its category.
13. TRACTEL® declines any responsibility for operation of this unit in any mounting configuration other than that described in this manual in section 3 "Installation".
14. The unit must be fastened to an anchoring point and to a structure having the necessary strength to support the maximum load (WLL) indicated on the



- unit. If several units are used, the strength of the structure must be compatible with the number of lifting units used and with the maximum utilization load of the units.
15. The unit is designed for manual operation and must never be motorized.
  16. When using the lever hoist, the user must ensure that the chain remains constantly tensioned by the load, and more particularly, that the load has not been temporarily snagged by an obstacle when coming down as this could result in rupture of the chain when the load is released from its obstacle.
  17. When using the lever hoist, the user must check, at all times, that the chain does not rub against an obstacle.
  18. The unit must never be used for lifting people.
  19. The unit must never be used for any operations other than those described in this manual. The unit must never be used to handle any loads exceeding the maximum utilization load indicated on the unit. It must never be used in explosive atmospheres.
  20. Never park or circulate under a load. Access to the area under the load should be indicated by signs and prohibited.
  21. When a load is to be lifted by several units, a technical study must first be carried out by a qualified technician before installation of the units. The installation must then be carried out in compliance with the study, in particular to ensure an even distribution of the load under appropriate conditions. TRACTEL® declines any responsibility for the consequences resulting from use of a TRACTEL® device in combination with other lifting devices of another manufacturer.
  22. During lifting operations (up or down), the operator must continuously observe the load to prevent any risk of snagging.
  23. The load chain forms an integral part of the unit and must not be either disassembled, repaired or modified without TRACTEL® supervision. Any disassembly or change to the load chain without TRACTEL® supervision will release TRACTEL® of any responsibility resulting from unauthorized disassembly or modification of the load chain.
  24. The lifting hook forms an integral part of the unit and must not be either disassembled, repaired or modified without TRACTEL® supervision. Any disassembly or change to the lifting hook without TRACTEL® supervision will release TRACTEL® of any responsibility for the consequences resulting from unauthorized disassembly or modification of the lifting hook.
  25. TRACTEL® declines any responsibility for the consequences of any changes made to the unit or removal of parts forming part of the unit.
  26. Any disassembly or repair operation carried out on the unit without TRACTEL® supervision will release TRACTEL® of its responsibility for any of the resulting consequences, especially as concerns replacement of genuine parts by parts of another manufacturer.
  27. TRACTEL® will only guaranty operation of the unit provided it is equipped with a genuine TRACTEL® chain in accordance with the specifications indicated in this manual.
  28. The unit must be periodically inspected by a Tractel-approved repair agent as indicated in this manual.
  29. A servicing handbook must be maintained up to date in accordance with the model given at the end of this manual.
  30. When the unit is not being used, it should be stored in a location inaccessible to persons not authorized to use the unit.
  31. In the event of definitive removal from service of the unit, all environment protection regulations applicable in the country of use must be observed.

## 1. DESCRIPTION OF THE HOIST

The bravo™ hoist is a portable manual handle-actuated hoist for lifting, pulling and tensioning, is normally used on a fixed anchoring point or with suspension trolleys. Information about suspension trolleys can be obtained from TRACTEL® on request. Manufactured from high-quality materials, the bravo™ hoist is a robust tool. The hoist has a compact design, is light-weight, portable and easy to install.

The bravo™ hoist is supplied with a standard 1.50 m length of load chain (item 1, fig. 1). The load chain used with the 0.25 t to 3 t models is formed by a single strand with a lifting hook (item 2, fig. 1) at its end. The load chain used with the 6 t model is formed by two lifting strands and a sheaved lifting hook (item 3, fig. 1).

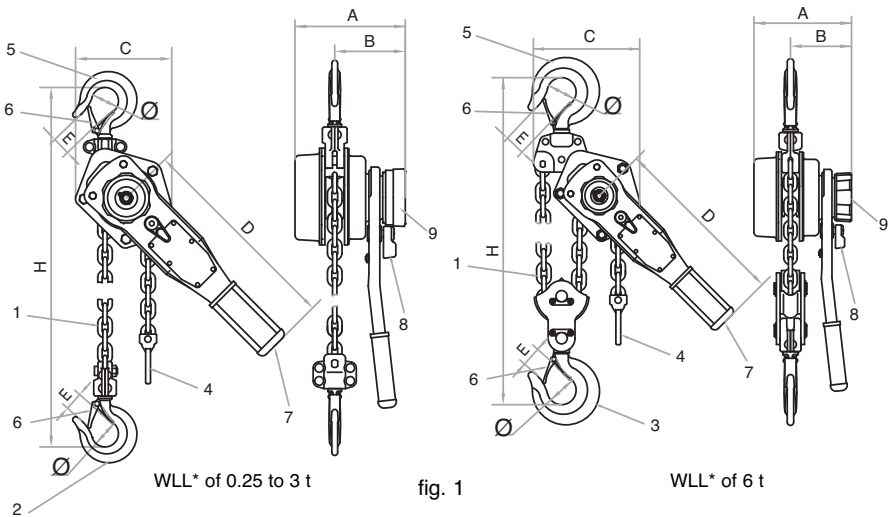
The free end of the chain is equipped with a low limit stop (item 4, fig. 1).

**CAUTION:** It is prohibited to fasten a load to the low limit stop.

A disengage device allows for fast easy adjustment of the chain using the limit stop. This operation must only be performed with no load on the hoist.

The bravo™ hoist is designed and built to withstand dynamic testing at 1.1 x WLL and static testing at 1.5 x WLL.

## 2. TECHNICAL SPECIFICATIONS



- 1: load chain
- 2: lifting hook
- 3: sheaved lifting hook
- 4: low limit stop
- 5: suspension hook
- 6: safety catch
- 7: actuating handle
- 8: selector lever
- 9: load wheel
- (\*): Working load limit

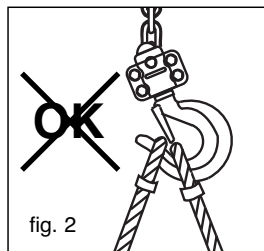


fig. 2

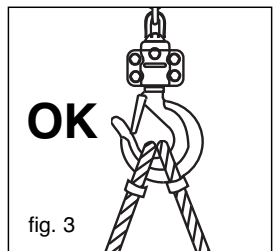


fig. 3

WLL* (t)	0.25	0.5	0.75	1	1.5	3	6
Standard lifting height** (m)	1.5						
Minimum distance between hook H (mm)	233	305	310	320	360	485	620
Maximum force on handle at WLL* (N)	260	340	250	330	420	420	450
Number of strands	1						2
Chain dimensions (type T)	4 x 12	5 x 15	6 x 18		7 x 21	10 x 30	
Dimensions (mm)	A	91	110	147	147	178	203
	B	70	80	87	87	105	110
	C	71	122	126	126	146	193
	D	157	228	268	268	368	348
	E	21	23	26	27	31	40
	Ø	28	35	37	40	45	55
Net weight (kg)	2	5	7	7.3	11.3	21	29.8
Additional weight by lifting m (kg)	0.34	0.54	0.8	0.8	1.09	2.23	4.46

\*: Working Load Limit.

\*\* : other travel distances possible for 0.5 t. to 6 t. models: 3 m; 4.5 m; 6 m  
0.25 t. model: 6 m

Optionally, the bravo™ hoists with WLL of 0.5 t. / 0.75 t. / 1 t. / 1.5 t. / 3 t. and 6 t. can be equipped with a dynamic load limiter adjusted between 1.2 and 1.4 x WLL. The load limiter mechanism is integrated in the lever and is formed by friction disks and a clamping nut by which the limiter is adjusted. This adjustment is performed by TRACTEL®.

### 3. INSTALLATION

Before installing the bravo™ hoist make the following checks:

1. Check that the hoist is in good condition.
2. Check that the correct hoist capacity is to be used.
3. Check that the hooks and safety latches are in good condition.
4. Check that the low limit stop is in place.
5. When the hoist uses a multiple strand chain, make sure that the strands are not tangled or twisted.
6. Check that the load chain is correctly fitted.
7. Check that the anchor point is sufficient to take the intended load.

After successfully completing the preliminary checks, install the bravo™ hoist on its anchoring point and perform the following checks:

1. Check that the bravo™ hoist is properly suspended by its suspension hook (item 5, fig. 1) and that the hook safety catch (item 6, fig. 1) is properly closed (see figs 2 and 3).

2. Check that the load chain has not become twisted during installation.
3. Without load, check that the up and down functions operate correctly.
4. When using the hoist with a push suspension trolley, without load, check that the trolley moves freely. If using a geared suspension trolley, without load, check the direction of movement by pulling on the trolley hand chain. The movement should be carried out on a strictly horizontal plane.

After successfully completing these checks, place the load in position and ensure:

1. the anchoring accessory of the load sits fully in the hook and does not prevent the catch from closing correctly (see figs. 2 and 3).
2. the load on the hoist is free to align itself with the machine's anchoring point.

## 4. OPERATION

### 4.1 OPERATING PRINCIPLE

The bravo™ hoist is operated by means of an actuating handle (item 7, fig. 1) which is moved back and forth by the operator to lift or lower a load, pull a load, or apply tensioning.

### 4.2 INSTALLING THE LIFTING HOOK ON THE LOAD RIGGING POINT

If installation of the lifting hook requires adjustment of the chain length, proceed as follows:

1. Make sure that there is no load on the chain.
2. Set the movement selector lever (item 8, fig. 1) to the neutral position "0".
3. With no load on the machine, turn the load wheel (item 9, fig. 1) anti-clockwise to open the brake; the chain is released.
4. If it is not possible to turn the load wheel put the selector lever in the down position and operate the lever handle whilst exerting some force on the hook side of the chain with your hand. Place the selector lever in the "neutral" position and pull on the chain, which is thus released, using the low limit stop.
5. Secure the lifting hook to the load (or to a fixed point), or to the point where tension will be applied. Apply a slight tension to the chain by pulling on the chain using the low limit stop.
6. Turn the load wheel clockwise; the brake is closed. The chain is engaged in the hoist.

### 4.3 MANEUVERING THE HOIST

1. To lift, pull or tension: put the selector lever to position ↑ and operate the lever handle back and forth.

For a hoist equipped with the load limiter option: if the load is greater than  $1.3 \times WLL$  (average), the operator's action on the lever will not have any effect on the load and, under these conditions, it will be impossible to lift the load.

Important : Repeated triggering of the limiter can result in wear causing a decrease in the load limitation threshold. In this case, the unit must be checked by TRACTEL®.

2. To lower or slacken: put the selector lever to position ↓ and operate the lever handle back and forth.

### 4.4 IMPORTANT ADDITIONAL INSTRUCTIONS

1. When taking the bravo™ hoist out of service ensure that there is no load applied and that the load chain is slack enough to enable the bottom hook to be removed from the load.
2. The selector lever must not be left in the neutral position "0" when a load is suspended or the hoist is tensioned. Make sure that the selector lever is in the desired position and is not located between two positions.
3. Do not attempt to operate the load wheel during any operation or when a load is suspended on the hoist.
4. It is not recommended to operate the lever handle at excessive speed as this will lead to an uneven movement of the load. It is recommended to operate the lever handle in a steady movement to prevent any unnecessary jerking of the load.

### 5. STORAGE

It is recommended that the hoist be stored hanging so that the load chain does not become tangled. Store the hoist in a dry and weather-proof area. Before storage clean the load chain with a brush and lubricate with machine oil.

### 6. LOAD CHAIN

The good condition of the load chain is a guarantee of safety and at the same time the good operation of the hoist. It is therefore necessary to constantly be aware of the condition of the load chain and to clean and lubricate with machine oil at regular intervals. The load chain must be examined daily by a competent person when the hoist is being used (see technical data sheet T 2208). Do not expose the load chain to excessive temperatures, abrasive materials or chemicals.

Protect the chain against all possible damage such as from welding arcs.

### 7. MAINTENANCE

Periodically, or at least once every year, and in accordance with the safety regulations applicable in the country of use, the hoist must be inspected and tested with load by qualified

maintenance personnel.

Periodically, and especially after an intensive use, lubricate the mechanical parts. Never let brake discs receive some lubricant. They have to be kept clean and dry.

Check regularly the condition of the hooks with the opening indicator of the hooks, particularly in case of overload (see technical data sheet T2206).

If any damage is observed, return the bravo™ hoist to a TRACTEL®-approved repair workshop.

## **8. EMERGENCY PROCEDURE IN CASE OF AN INCIDENT**

In the event of a blocked chain or any other malfunction of the unit, immediately stop the maneuver without attempting any further actions and call in the necessary qualified personnel to remove the load and intervene on the hoist.

Immediately set up a safety perimeter around the hoist and directly under the load to prevent access by any unauthorized persons.

Return the hoist to a TRACTEL-approved repair agent.

## **9. DO NOTS**

Do not:

- Use the hoist if it has not been inspected for more than 1 year.
- Use the hoist if its chain shows any deformation or wear.
- Use the hoist with any chain other than a genuine TRACTEL® chain.
- Use the hoist with an extension on the actuating handle.
- Use the hoist if the chain is not correctly positioned in the lifting mechanism.
- Make any changes to the hoist.
- Use any parts or components other than genuine TRACTEL® parts and components.
- Use a hoist which is not in good condition .
- Use the hoist without first having performed the checks described in this manual.
- Secure the hoist to a support which is not sufficiently strong.
- Secure the hoist by any means other than its suspension hook.
- Clamp the suspension hook.
- Attempt to lift fixed or blocked loads.
- Set the selector lever to the "0" position when the chain is tensioned .
- Use a high pressure cleaner or chemical

products (acids, chlorinated products) to clean the hoist.

- Use the hoist at loads exceeding its working load limit (WLL).
- Use the hoist in an explosive environment (device not compliant with ATEX directive) or in a highly corrosive environment.
- Use the hoist at temperatures of less than -10°C or greater than +50°C .
- Use the hoist to lift a load when the wind speed is greater than 50 km/h.
- Use the hoist, even occasionally, to lift or move persons.
- Use the hoist for operations other than those for which it is intended or using setup diagrams other than those described in this manual.
- Use the hoist under lighting conditions which are not sufficient to clearly observe the load along its entire path.
- Apply the load to the hook end.
- To force the lever when the lower end stop blocks the hoist.
- Pull sideways on loads to be lifted.
- Use the bravo™ load chain as a sling.
- Raise or lower a load without having a clear view of the entire path.
- Allow the load to swing under the hoist.
- Stand under or move around under the load.
- Allow the bravo™ load chain to rub against an obstacle.
- Actuate the load wheel during a maneuver or when the chain is tensioned.
- Fasten a load to the low limit stop.
- Strike the actuating handle.
- Intervene on the hoist without first having removed the load from the hoist.
- To intervene on the load limiter adjustment.

<b>INHOUDSOPGAVE</b> .....	Bladzijde
Algemene waarschuwing.....	2 en 3
1. Beschrijving van de takel.....	4
2. Technische gegevens.....	4 en 5
3. Installatie.....	5
4. Werking.....	6
5. Opberging.....	6
6. Hijsketting.....	6
7. Onderhoud.....	6
8. Noodprocedure in geval van incidenten.....	7
9. Verboden en fout gebruik.....	7



## ALGEMENE WAARSCHUWING



1. Alvorens dit toestel te installeren en te gebruiken, is het voor de gebruiksveiligheid en de doeltreffendheid ervan noodzakelijk kennis te nemen van deze handleiding, de zin ervan te begrijpen, zich te houden aan de voorschriften en de regels erin beschreven. Een exemplaar van deze handleiding moet ter beschikking van elke operator bewaard worden. Bijkomende exemplaren kunnen op aanvraag door TRACTEL® geleverd worden.
2. Gebruik dit toestel niet als één van de platen, bevestigd op het toestel, of als één van de opschriften op deze platen, in het bijzonder de Maximale Gebruikslast (MGL), niet langer aanwezig of leesbaar zijn. Een identieke plaat kan op aanvraag door TRACTEL® geleverd worden. Deze platen moet bevestigd worden voordat het toestel gebruikt wordt.
3. Controleer, vóór elk gebruik, of het toestel in goede staat verkeert.
4. De goede staat van de ketting is een essentiële veiligheidsvoorwaarde en een voorwaarde voor de goede werking van het toestel. De controle van de goede staat van de ketting moet bij elk gebruik uitgevoerd worden, zoals aangegeven in het hoofdstuk 6 "Hijsketting". Elk toestel waarvan de ketting symptomen van verslechtering vertoont moet uit dienst genomen worden en naar TRACTEL® teruggestuurd worden voor controle en herstelling.
5. Controleer, vóór elk gebruik van het toestel, of de eindaanslag goed geplaatst is.
6. Voor elk professioneel gebruik, in het bijzonder als u het toestel aan een werknemer of aan een gelijkwaardig persoon dient toe te vertrouwen, hou u aan de bij de montage, bij het onderhoud en bij het gebruik van dit materiaal van toepassing zijnde arbeidsreglementeringen, met name de vereiste controles: controle bij de eerste inbedrijfstelling door de gebruiker, periodieke controles en controles na demontage of herstelling.
7. De permanente controle van de schijnbaar goede staat en het juiste onderhoud van het toestel maken deel uit van de te nemen maatregelen voor een veilig gebruik. Controleer, naargelang de aard van de omgeving, de afwezigheid van corrosie of vroegtijdige slijtage.
8. Bijgevolg, zorg ervoor dat alle personen aan wie u het gebruik ervan toevertrouwt, de hantering ervan kent en in staat is de veiligheidsvoorschriften die deze hantering met zich meebrengt, kan aanvaarden.
9. De ingebruikstelling van dit toestel moet conform de van toepassing zijnde reglementering en veiligheidsnormen omtrent de installatie, het gebruik, het onderhoud en de controle van hijswerktuigen van materialen zijn.
10. Voor professioneel gebruik moet dit toestel onder de verantwoordelijkheid van een persoon worden geplaatst die de op de plaats van de werken toepasbare reglementering kent en die gezag heeft om de toepassing ervan te waarborgen als deze persoon niet de operator is.
11. Personen die dit toestel voor het eerst gebruiken moeten, zonder risico, vóór een last aan te brengen, met een testlast van minstens 10% van de MGL, en op een lage hijshoogte, controleren of ze alle veiligheidsvoorwaarden en de doeltreffendheid van de hantering ervan begrepen hebben.
12. Het plaatsen en de inbedrijfstelling van dit toestel moeten uitgevoerd worden onder omstandigheden die de veiligheid van de installateur garandeert, conform de in

- deze categorie van toepassing zijnde reglementering.
13. TRACTEL® ontkent alle verantwoordelijkheid voor de werking van dit toestel in een montageconfiguratie die anders is dan deze beschreven in hoofdstuk 3 "Installatie" van deze handleiding.
  14. Het toestel moet op een verankerpunt opgehangen worden en aan een structuur die voldoende weerstand biedt om de maximum toegestane last aangegeven in deze handleiding te dragen. Bij gebruik van meerdere toestellen, moet de weerstand van de structuur functie zijn van het aantal toestellen, volgens hun maximale gebruikslast.
  15. Dit handmatig toestel mag nooit gemotoriseerd worden.
  16. De gebruiker moet er tijdens het gebruik van de takel voor zorgen dat de ketting constant door de last gespannen is, en vooral dat deze niet tijdelijk door een dalend obstakel geneutraliseerd kan worden, hetgeen een risico op het breken van de ketting kan veroorzaken als de last zich van het obstakel bevrijdt.
  17. De gebruiker moet er tijdens het gebruik van de takel voor zorgen dat de ketting niet tegen een obstakel gaat wrijven.
  18. Het is verboden dit toestel te gebruiken voor het hijsen of het verplaatsen van personen.
  19. Dit toestel mag nooit voor andere doeleinden gebruikt worden dan deze beschreven in deze handleiding. Het toestel mag niet gebruikt worden voor een last die groter is dan de maximale gebruikslast, aangegeven op het toestel. Het mag nooit in een explosieve omgeving gebruikt worden.
  20. Blijf nooit onder de last staan en begeef u er nooit onder. Signaleer en verbied toegang tot de zone onder de last.
  21. Als een last door meerdere toestellen getild moet worden, dan moet het gebruik ervan voorafgegaan worden door een technische studie door een bevoegd technicus en vervolgens conform deze studie uitgevoerd worden om de constante verdeling van de last onder gepaste omstandigheden te garanderen. TRACTEL® ontkent alle verantwoordelijk als het Tractel-toestel gebruikt wordt in combinatie met andere hijswerktuigen van andere herkomst.
  22. Tijdens de hijswerken, bij het stijgen en het dalen, moet de operator constant de last controleren om risico op botsingen te vermijden.
  23. De hijsketting maakt integraal deel uit van het toestel en mag noch gedemonteerd, noch hersteld, noch gewijzigd worden buiten de controle van TRACTEL®. Elke demontage of wijziging van de hijsketting buiten de controle van TRACTEL® sluit de verantwoordelijkheid van TRACTEL® voor de gevolgen van deze handeling uit.
  24. De hijshaak maakt integraal deel uit van het toestel en mag noch gedemonteerd, noch hersteld, noch gewijzigd worden buiten de controle van TRACTEL®. Elke demontage of wijziging van de hijshaak buiten de controle van TRACTEL® sluit de verantwoordelijkheid van TRACTEL® voor de gevolgen van deze handeling uit.
  25. Elke wijziging, uitgevoerd buiten de controle van TRACTEL®, of het verwijderen van een samenstellend onderdeel stelt TRACTEL® vrij van alle verantwoordelijkheid.
  26. De demontage van dit toestel die niet in deze handleiding beschreven is, of alle herstellingen, uitgevoerd buiten de controle van TRACTEL®, stellen TRACTEL® vrij van elke verantwoordelijkheid, in het bijzonder in het geval van vervanging van onderdelen door onderdelen die van andere herkomst zijn.
  27. TRACTEL® garandeert de werking van het toestel uitsluitend als het uitgerust is met een oorspronkelijke TRACTEL-kabel, volgens de specificaties van deze handleiding.
  28. Het toestel moet periodiek door een door TRACTEL® erkend reparateur gecontroleerd worden, zoals aangegeven in deze handleiding.
  29. Een onderhoudsboekje, dat zich aan het einde van deze handleiding bevindt, moet bijgehouden worden, naargelang het model.
  30. Als het toestel niet gebruikt wordt, moet het buiten het bereik van onbevoegde personen geplaatst worden.
  31. Bij het definitief stopzetten van het gebruik van dit toestel, moet het toestel afgedankt worden zodat het gebruik ervan onmogelijk is. Respecteer de reglementeringen van de milieubeveiliging die in het land van gebruik gelden.

## 1. BESCHRIJVING VAN DE TAKEL

De bravo™-takel is een hand rateltakel met ketting om een last te hijsen, te trekken, te spannen of te bevestigen op een vast verankerpunt of op een mobiele wagen. Informatie over loopkatten kunt u aanvragen bij TRACTEL®.

De bravo™-takel is een robuust toestel, gefabriceerd met materialen van hoge kwaliteit. Het is compact, licht, draagbaar en makkelijk te installeren.

De bravo™-takel is geleverd, uitgerust met een hijsketting (tek. 1, fig. 1) met een standaardhoogte van 1.50 m. De hijsketting van de modellen 0.25 tot 3t bestaat uit één enkele draad met aan het uiteinde een hijshaak (tek. 2, fig. 1). De hijsketting van het model 6 t bestaat uit 2 draden en een gemoffelde hijshaak (tek. 3, fig. 1).

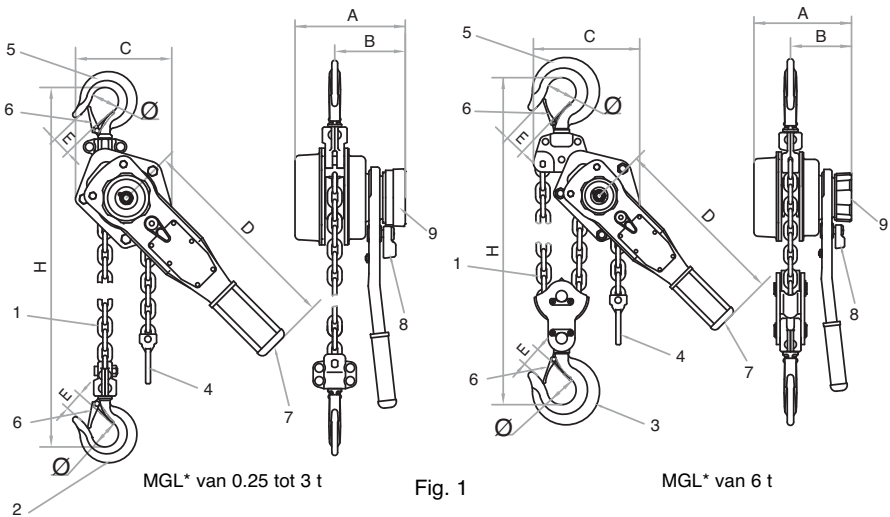
Het vrije uiteinde van de ketting is uitgerust met een lage eindaanslag (tek. 4, fig. 1).

**OPGELET:** Het is verboden een last te bevestigen op de lage eindaanslag.

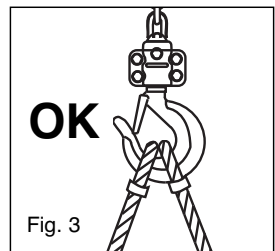
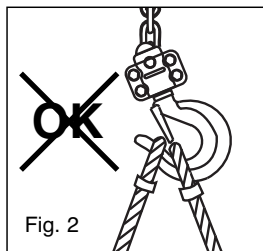
Een koppelinrichting maakt het mogelijk de ketting snel en makkelijk te regelen aan de hand van de eindaanslag. Deze handeling moet uitgevoerd worden zonder last.

De bravo™-takel is ontworpen en gebouwd om dynamische testen te dragen aan 1.1 x MGL en statisch aan 1.5 x MGL.

## 2. TECHNISCHE GEGEVENS



- 1: hijsketting
  - 2: hijshaak
  - 3: gemoffelde hijshaak
  - 4: lage eindaanslag
  - 5: ophanghaak
  - 6: veiligheidsspallen
  - 7: hefboom
  - 8: hendel van de keuzeknop
  - 9: stuur
- (\*): Maximale gebruikslast





M.G.L.* (t)	0.25	0.5	0.75	1	1.5	3	6
Standaard hijshoogte ** (m)	1.5						
Minimale afstand tussen haak H (mm)	233	305	310	320	360	485	620
Maximale kracht op de hefboom aan de MGL.* (N)	260	340	250	330	420	420	450
Aantal draden	1						2
Afmetingen ketting (type T)	4 x 12	5 x 15	6 x 18		7 x 21	10 x 30	
Afmetingen (mm)	A	91	110	147	147	178	203
	B	70	80	87	87	105	110
	C	71	122	126	126	146	193
	D	157	228	268	268	368	348
	E	21	23	26	27	31	40
	Ø	28	35	37	40	45	55
Nettogewicht (kg)	2	5	7	7.3	11.3	21	29.8
Extra gewicht per m hijshoogte (kg)	0.34	0.54	0.8	0.8	1.09	2.23	4.46

\*: Maximale gebruikslast.

\*\* : andere mogelijke lopen voor de modellen van 0.5 tot 6 t.: 3m; 4,5m; 6m  
het model 0.25 t.: 6m

Als optie, de bravo™-takels met M.W.B. (maximale werkbelasting) van 0,5 t. / 0,75 t. / 1 t. / 1,5 t. / 3 t. en 6 t. kunnen uitgerust worden met een dynamische lastbegrenzer afgesteld op 1,2 tot 1,4 x M.W.B. Het mechanisme van de begrenzer is in de hefboom geïntegreerd en bestaat uit frictieschijven en een klemmoer voor het afstellen van de begrenzer. De afstelling wordt door TRACTEL® uitgevoerd.

### 3. INSTALLATIE

Voordat u de bravo™ installeert, moet u de onderstaande punten controleren:

1. Controleer of de takel in een goede staat van onderhoud verkeert.
2. Controleer of de takel voldoende capaciteit heeft voor het uit te voeren karwei.
3. Controleer de goede staat van de haken en van de veiligheidspallen.
4. Controleer of de lage eindaanslag aanwezig is.
5. Bij het gebruik van een takel met meerdere draden, controleer of de draden niet met elkaar verward of gedraaid zijn.
6. Controleer of de hijsketting correct gemonteerd.
7. Controleer of het ophangpunt sterk genoeg is om de te hijsen last te kunnen houden.

Installeer de bravo™-takel, na de voorafgaande controles uitgevoerd te hebben en hun conformiteit te bevestigen, op een verankerpunt en voer de volgende handelingen uit:

1. Controleer of de bravo™-takel correct op de ophanghaak opgehangen is (tek. 5, fig. 1) en of de veiligheidspal van de haak (tek. 6, fig. 1) goed gesloten is (zie fig. 2 en 3).
2. Controleer of de hijsketting niet gedraaid is komen te zitten tijdens de installatie.
3. Controleer zonder last of de functies voor hijsen en laten zakken goed werken.
4. Controleer bij gebruik van de takel met een duwloopkat - zonder last - of de loopkat vrij heen en weer kan bewegen. Controleer, bij gebruik van een handmechanische loopkat - zonder last - de bewegingsrichting door aan de handketting van de loopkat te trekken. De verplaatsing moet op een strikt horizontaal vlak uitgevoerd worden.

Plaats de last nadat deze controles uitgevoerd werden en de conformiteit bevestigd is, en zorg ervoor:

1. dat het verankeraccessoire van de last de haak volledig draagt en de sluiting van de veiligheidspal niet hindert (zie fig. 2 en 3).
2. de vrije uitlijning van de last van het toestel

en van het verankerpunt van het toestel.

## **4. WERKING**

### **4.1 BEDRIJFSPRINCIPE**

De bravo™-takel wordt bediend met een hefboom (tek. 7, fig. 1), ingeschakeld door de operator door een heen-en-weer beweging om de last te hijsen, te doen dalen, te trekken of op te spannen.

### **4.2 PLAATSEN VAN DE HIJSHAAK OP HET VERANKERPUNT VAN DE LAST**

Als het plaatsen van de hijshaak de aanpassing van de lengte van de ketting vereist dan gaat men op de volgende manier te werk:

1. Zorg ervoor dat de ketting onbelast is.
2. Plaats de hendel van de keuzeknop (tek. 8, fig. 1) van de beweging in de neutrale positie "0".
3. Draai het lastwiel (tek. 9, fig. 1), zonder dat er een last aan de takel hangt, tegen de wijzers van de klok in om de rem te openen; de ketting is nu ontkoppeld.
4. Als het niet mogelijk is om het lastwiel te draaien, zet dan de keuzeschakelaar in de positie "NEER". Plaats de keuzeknop terug in de "neutrale" positie en trek aan de ketting die op deze manier bevrijd werd met de lage eindaanslag.
5. Bevestig de hijshaak op de last (of op het vast punt), of op het punt van het toepassen van de spanning. Zet de ketting lichtjes onder spanning door aan de ketting te trekken met de lage eindaanslag.
6. Draai het lastwiel met de wijzers van de klok mee; de rem is nu gesloten. De ketting grijpt nu in de takel.

### **4.3 BEDIENEN**

1. Om te hijsen, trekken of spannen: zet de keuzehandel in stand ↑ en beweeg de hefboom heen en weer.

Bij een takel, uitgerust met de optie lastbegrenzer: als de belasting meer dan 1,3 x M.W.B bedraagt (gemiddeld), dan heeft de bewerking van de bedieningsman op de hefboom geen enkel effect op de beweging van de belasting en bij deze omstandigheden is het onmogelijk de last te tillen.

**BELANGRIJK:** het herhaaldelijk inschakelen van de lastbegrenzer kan de slijtage of een vermindering van de belastingsdrempel veroorzaken. In dit geval moet het toestel door TRACTEL® gecontroleerd worden.

2. Om de last te laten zakken of te lossen: zet de keuzehandel in stand ↓ en beweeg de hefboom heen en weer.

### **4.4 BELANGRIJKE AANVULLENDE INSTRUCTIES**

1. Controleer, wanneer de bravo™-takel buiten bedrijf gesteld wordt, of een eventuele last veilig en stevig op de grond staat en of de hijsketting slap genoeg hangt om de onderste haak los te kunnen maken van de last.
2. De hendel van de keuzeknop mag niet in de neutrale positie "0" staan als een last opgehangen is of als de takel onder spanning staat. Zorg ervoor dat de keuzeknop correct in de gewenste positie staat en niet tussen twee posities.
3. Probeer nooit het lastwiel te bedienen tijdens een karwei of wanneer er een last aan de takel hangt.
4. Afgeraden wordt de hefboom te snel heen en weer te bewegen aangezien dit kan leiden tot een ongelijkmatige verplaatsing van de last. Het verdient aanbeveling de hefboom in een rustig en gelijkmatig tempo heen en weer te bewegen zodat onnodig schokken van de last voorkomen wordt.

### **5. OPBERGING**

Aanbevolen wordt de takel opgehangen op te bergen zodat de hijsketting niet in de knoop kan raken. Sla de takel in een droge en weerbestendige ruimte op. Reinig de hijsketting eerst met een borstel en smeer die in met machineolie alvorens de takel op te bergen.

### **6. HIJSKETTING**

Een goede conditie van de hijsketting is, evenals een goede staat van onderhoud van de takel, een garantie voor veiligheid. Daarom is het noodzakelijk om voortdurend de conditie van de hijsketting in de gaten te houden en deze regelmatig te reinigen en in te smeren met machineolie.

De hijsketting moet, als de takel in gebruik is, dagelijks geïnspecteerd worden op tekenen van slijtage of verslechtering van de conditie. In geval er sprake is van ook maar enige verslechtering van de conditie van de hijsketting, laat die dan controleren door een bevoegd persoon (volgens de Technische Fiche T2208).

Stel de hijsketting niet bloot aan te hoge temperaturen, schurende materialen of aan chemicaliën.

Beveilig de ketting tegen alle mogelijk agressies zoals vlambooglassen.

## 7. ONDERHOUD

De takel moet periodiek en minstens eenmaal per jaar en volgens de in het land van gebruik geldende veiligheidsmaatregelen gecontroleerd en getest worden met een last en door bevoegd erkend onderhoudspersoneel.

Periodiek, in 't bijzonder na frequent gebruik, of ten minste eenmaal per jaar en overeenkomstig de Europese veiligheidsvoorschriften, moet de takel voor onderhoud en reparatie aangeboden worden aan een erkend en bevoegd service- en reparatiecentrum voor hijs- en hefwerktuigen.

Als de takel schade heeft opgelopen, moet die ter reparatie worden aangeboden aan een erkend en bevoegd reparateur voor hijs- en hefwerktuigen (volgens de Technische Fiche T2206).

Bij beschadigingen, bezorg de bravo™-takel terug aan het herstellingsatelier dat door TRACTEL® goedgekeurd werd.

## 8. NOODPROCEDURE IN GEVAL VAN INCIDENTEN

In het geval van blokkeringen van de ketting of bij alle andere functiestoringen van het toestel, stop onmiddellijk de bediening van het toestel zonder aandringen, verwittig het personeel dat bevoegd is om lasten neer te plaatsen en herstellingen op het toestel uit te voeren.

Zet verplicht een veiligheidszone op rond het toestel en loodrecht met de last om zodoende de toegang voor onbevoegde personen te vermijden.

Het toestel terugsturen naar een erkende TRACTEL® reparateur.

## 9. VERBODEN EN FOUT GEBRUIK

Het is verboden:

- Het toestel te gebruiken als het langer dan een jaar geleden gecontroleerd werd.
- Het toestel te gebruiken als de ketting vervormd of versleten is.
- Het toestel te gebruiken met een andere ketting dan de oorspronkelijke TRACTEL® ketting.
- Het toestel te gebruiken met een verlengkabel op de hefboom.
- Het toestel te gebruiken als de ketting niet correct in het kruisstuk geplaatst is.
- Om het even welke wijziging op het toestel uit te voeren.
- Andere onderdelen of toebehoren te gebruiken dan de oorspronkelijke TRACTEL® onderdelen en toebehoren.
- Een toestel dat in slechte staat verkeert, te gebruiken.
- Dit toestel te gebruiken zonder eerst de in deze handleiding beschreven voorafgaande

controles uitgevoerd te hebben.

- Het toestel op een onvoldoende weerstand biedende structuur te bevestigen.
- Dit toestel met andere middelen te bevestigen dan zijn ophanghaak.
- De ophanghaak te omkralen.
- Te proberen een vaste of een geblokkeerde last te hijsen.
- De hendel van de keuzeknop in de positie "0" te zetten als de ketting onder spanning staat.
- Een hogedrukreiniger of chemische producten (zuren, chloorhoudende producten) te gebruiken om dit toestel te reinigen.
- Het toestel te gebruiken voor een last die groter is dans de maximale gebruikslast.
- Het toestel te gebruiken in een explosieve of zeer corrosieve omgeving (toestel niet conform de ATEX richtlijn).
- Het toestel te gebruiken als de temperatuur lager is dan -10°C of hoger dan +50°C is.
- Het toestel te gebruiken voor het hijsen van lasten als de windsnelheid meer dan 50 km/u bedraagt.
- Het toestel te gebruiken, zelfs af en toe, voor het hijsen of het verplaatsen van personen.
- Het toestel te gebruiken voor andere doeleinden dan deze waarvoor het bestemd is of volgens andere dan in deze handleiding beschreven montageschema's.
- Het toestel te gebruiken als de verlichtingsvoorwaarden onvoldoende zijn om de last over het volledige traject te volgen.
- Een last aan te brengen op het uiteinde van de haak.
- De hendel te forceren als de lage eindaanslag de takel blokkeert.
- Een laterale tractie op de te hijsen lasten uit te voeren.
- De bravo™-takel te gebruiken als strop.
- De last te doen stijgen of te dalen zonder deze uit het zicht te verliezen over het volledige traject.
- De last te laten schommelen onder het toestel.
- Te stationneren of zich onder de last te begeven.
- De ketting van de bravo™-takel tegen een obstakel te laten wrijven.
- Het wiel in te schakelen tijdens een beweging of als de ketting onder spanning staat.
- Een last te bevestigen op de lage eindaanslag.
- Op de hefboom te kloppen.
- Op het toestel in te grijpen zonder eerst de last van het toestel te verwijderen.
- In te grijpen op de afstelling van de lastbegrenzer.

<b>INHALT</b> .....	Seite
Allgemeine Warnhinweise .....	2 und 3
1. Gerätebeschreibung .....	4
2. Technische Daten .....	4 und 5
3. Befestigung von Gerät und Last .....	5
4. Betrieb .....	6
5. Aufbewahrung .....	6
6. Lastkette .....	6
7. Instandhaltung .....	7
8. Verfahren für den Notfall .....	7
9. Verbotene Fehlerhafte Anwendungen .....	7



## ALLGEMEINE WARNHINWEISE



1. Vor der Installation und Benutzung dieses Gerätes müssen Sie zur Gewährleistung der Betriebssicherheit und einer optimalen Effizienz der Ausrüstung unbedingt die vorliegende Anleitung zur Kenntnis nehmen, deren Sinn und Regeln verstanden haben, und die darin enthaltenen Vorschriften einhalten. Ein Exemplar dieser Anleitung muß allen Benutzern zur Verfügung gestellt werden. Auf Anfrage sind zusätzliche Exemplare bei TRACTEL® erhältlich.
2. Benutzen Sie das Gerät nicht, wenn das am Gerät befestigte Schild oder dessen Beschriftung und insbesondere die Tragfähigkeit fehlt oder nicht lesbar ist. Auf Anfrage ist ein identisches Schild bei TRACTEL® erhältlich. Es muß vor dem weiteren Betrieb des Gerätes angebracht werden.
3. Vor jeder Benutzung des Gerätes sicherstellen, daß sich das Gerät in gutem Zustand befindet.
4. Der einwandfreie Zustand der Kette ist eine Grundvoraussetzung für die Arbeits- und Funktionssicherheit des Gerätes. Die Prüfung des einwandfreien Kettenzustands muß bei jeder Inbetriebnahme gemäß dem Kapitel 6 "Lastkette" erfolgen. Jedes Gerät, dessen Kette Anzeichen von Beschädigung aufweist, muß außer Betrieb genommen und zur Prüfung und Reparatur an die TRACTEL® geschickt werden.
5. Vor jeder Benutzung des Gerätes sicherstellen, daß die Auslaufsicherung angebracht ist.
6. Bei gewerblicher Nutzung, insbesondere wenn Sie das Gerät einer angestellten oder gleichgestellten Person anvertrauen müssen, müssen Sie die geltenden Arbeitsschutzbestimmungen hinsichtlich Montage, Wartung und Benutzung der Ausrüstung einhalten. Dies gilt vor allem in Bezug auf die vorgeschriebenen Prüfungen: Prüfung bei der ersten Inbetriebnahme durch den Benutzer, regelmäßige Prüfungen und Prüfungen nach Demontage oder Reparatur.
7. Die ständige Prüfung des einwandfreien Gerätezustands und die ordnungsgemäße Wartung sind zur Gewährleistung der Betriebssicherheit unbedingt erforderlich. Je nach Witterungsverhältnissen auf Korrosion oder frühzeitigen Verschleiß prüfen.
8. Stellen Sie sicher, daß alle Personen, die Sie mit der Benutzung des Gerätes beauftragen, mit dessen Handhabung vertraut und in der Lage sind, alle geltenden Sicherheitsvorschriften einzuhalten.
9. Die Handhabung des Gerätes muß in Übereinstimmung mit den für die Installation, Benutzung, Wartung und Prüfung von Materialhebezeugen am Einsatzort geltenden Vorschriften und Sicherheitsnormen erfolgen.
10. Bei gewerblicher Nutzung muß das Gerät einer Person anvertraut werden, die die am Einsatzort geltenden Vorschriften kennt und über die notwendige Autorität verfügt, um deren Einhaltung sicherzustellen, wenn sie das Gerät nicht selbst benutzt.
11. Jeder, der das Gerät zum ersten Mal benutzt, muß vor dem Anlegen der Last risikofrei bei einer geringen Hubhöhe mit einer Prüflast von mindestens 10 % der Tragfähigkeit sicherstellen, daß er die sichere und effiziente Handhabung völlig verstanden hat.
12. Die Anbringung und Inbetriebnahme des Gerätes muß unter Bedingungen erfolgen,

- die die Sicherheit des Installateurs gemäß den für seine Kategorie geltenden Vorschriften garantieren.
13. TRACTEL® lehnt jede Haftung für die Benutzung des Gerätes in einer anderen als der im Kapitel 3 "Befestigung von Gerät und Last" in dieser Anleitung beschriebenen Montagekonfiguration ab.
  14. Das Gerät muß an einem Anschlagpunkt und an einer Struktur angeschlagen werden, deren Tragfähigkeit den auf dem Gerät gemachten Angaben entspricht. Beim Einsatz mehrerer Geräte hängt die notwendige Tragfähigkeit der Struktur von der Anzahl der Geräte und deren Tragfähigkeit ab.
  15. Dieses handbetriebene Gerät darf nie motorisch angetrieben werden.
  16. Der Benutzer muß während des gesamten Betriebs des Hebelzugs sicherstellen, daß die Kette ständig von der Last gespannt wird und insbesondere, daß die Last beim Senken nicht vorübergehend von einem Hindernis blockiert wird, wobei die Gefahr besteht, daß die Kette beim Lösen der Last vom Hindernis bricht.
  17. Der Benutzer muß während des gesamten Betriebs des Hebelzugs sicherstellen, daß die Kette nicht auf einem Hindernis reibt.
  18. Es ist verboten, das Gerät zum Heben oder Transportieren von Personen zu verwenden.
  19. Das Gerät darf nie für andere als die in dieser Anleitung beschriebenen Arbeiten verwendet werden. Es darf nie für Lasten benutzt werden, die die auf dem Gerät angegebene Tragfähigkeit übersteigen. Es darf nicht in explosionsgefährdeter Umgebung eingesetzt werden.
  20. Der Aufenthalt bzw. die Bewegung unter der Last sind verboten. Der Bereich unter der Last muß gekennzeichnet und abgesperrt werden.
  21. Wenn eine Last von mehreren Geräten gehoben werden muß, muß die Installation der Geräte nach einer zuvor von einem Sachkundigen durchgeführten technischen Studie durchgeführt werden, insbesondere um eine gleichmäßige Lastverteilung unter optimalen Bedingungen zu gewährleisten. TRACTEL® lehnt bei Benutzung des TRACTEL®-Gerätes in Verbindung mit Hebezeugen anderer Herkunft jede Haftung ab.
  22. Während der Hubarbeiten muß der Benutzer beim Heben und Senken ständig die Last beobachten, um insbesondere die Gefahr des Hängenbleibens auszuschließen.
  23. Die Lastkette ist fester Bestandteil des Gerätes und darf außerhalb der Kontrolle von TRACTEL® weder demontiert, noch repariert oder geändert werden. Jede Demontage oder Änderung der Lastkette außerhalb der Kontrolle von TRACTEL® befreit die Firma TRACTEL® von ihrer Haftung für die Folgen dieser Maßnahme.
  24. Der Lasthaken ist fester Bestandteil des Gerätes und darf außerhalb der Kontrolle von TRACTEL® weder demontiert, noch repariert oder geändert werden. Jede Demontage oder Änderung des Lasthakens außerhalb der Kontrolle von TRACTEL® befreit die Firma TRACTEL® von ihrer Haftung für die Folgen dieser Maßnahme.
  25. Jede Änderung des Gerätes außerhalb der Kontrolle von TRACTEL® und jedes Entfernen eines Bauteils befreien die TRACTEL® von ihrer Haftung.
  26. Jede Demontage des Gerätes bzw. jede Reparatur außerhalb der Kontrolle von TRACTEL® befreit die Firma TRACTEL® von ihrer Haftung, insbesondere beim Ersatz von Originalteilen durch Teile anderer Herkunft.
  27. TRACTEL® garantiert die Funktionsfähigkeit des Gerätes nur, wenn es mit einer Original-TRACTEL®-Kette gemäß den Angaben dieser Anleitung ausgestattet ist.
  28. Das Gerät muß regelmäßig von einem von der TRACTEL® zugelassenen Sachkundigen gemäß dieser Anleitung geprüft werden.
  29. Ein Wartungsheft gemäß dem Modell am Ende dieser Anleitung muß auf dem neusten Stand gehalten werden.
  30. Wenn das Gerät nicht benutzt wird, muß es von unbefugten Personen ferngehalten werden.
  31. Bei einer endgültigen Außerbetriebnahme muß das Gerät so ausgemustert werden, daß seine Benutzung unmöglich ist. Die im Land geltenden Umweltschutzvorschriften beachten.

## 1. GERÄTEBESCHREIBUNG

Der bravo™ Hebelzug ist ein tragbarer Hand-Hebelzug zum Heben, Ziehen oder Abspannen, der an einem festen Anschlagpunkt oder einer Laufkatze eingesetzt werden kann. Informationen über Laufkatzen erhalten Sie von der TRACTEL®.

Hergestellt aus hochwertigen Materialien ist der bravo™ Hebelzug ein sehr robustes Gerät. Er ist sehr kompakt, leicht tragbar und einfach zu benutzen.

Der bravo™ Hebelzug wird mit einer Lastkette (Pos. 1, Abb. 1) für eine Standardhubhöhe von 1,5 Metern geliefert. Die Lastkette der Modelle 0,25 t bis 3 t besteht aus einem einzigen Kettenstrang mit einem Lasthaken am Ende (Pos. 2, Abb. 1). Die Lastkette des Modells 6 t besteht aus 2 Kettensträngen und einer Lasthakenflasche (Pos. 3, Abb. 1).

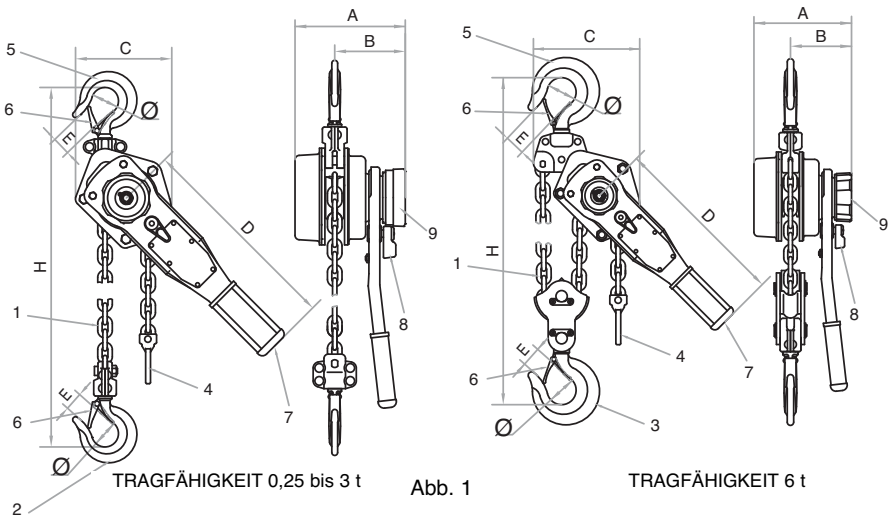
Das freie Kettenende ist mit einer Auslaufsicherung ausgestattet (Pos. 4, Abb. 1).

**ACHTUNG:** Es ist verboten, eine Last an der Auslaufsicherung anzuschlagen.

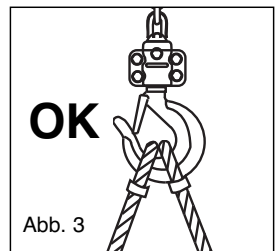
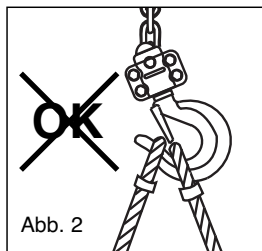
Eine Freischaltung der Kette erlaubt ein schnelles und einfaches Anpassen der Kettenlänge an die Einsatzbedingungen mit Hilfe der Auslaufsicherung. Diese Maßnahme muß lastfrei durchgeführt werden.

Der bravo™ Hebelzug wurde so ausgelegt und konstruiert, daß er einer dynamischen Belastung von 1,1 x Tragfähigkeit und einer statischen Belastung von 1,5 x Tragfähigkeit standhält.

## 2. TECHNISCHE DATEN



- 1: Lastkette
- 2: Lasthaken
- 3: Lasthakenflasche
- 4: Auslaufsicherung
- 5: Gerätehaken
- 6: Sicherheitsklappe
- 7: Handhebel
- 8: Schalthebel
- 9: Handrad



TRAGFÄHIGKEIT (t)	0,25	0,5	0,75	1	1,5	3	6	
Standardhubhöhe* (m)	1,5							
Minimaler Hakenabstand H (mm)	233	305	310	320	360	485	620	
Max. Hebeldruck bei Vollast (N)	260	340	250	330	420	420	450	
Anzahl Lastkettenstränge	1						2	
Abmessungen Kette (Typ T)	4 x 12	5 x 15	6 x 18		7 x 21	10 x 30		
Abmessungen (mm)	A	91	110	147	147	178	203	203
	B	70	80	87	87	105	110	110
	C	71	122	126	126	146	193	235
	D	157	228	268	268	368	348	348
	E	21	23	26	27	31	40	45
	Ø	28	35	37	40	45	55	65
Nettogewicht (kg)	2	5	7	7,3	11,3	21	29,8	
Gewicht pro 1 m Mehrhub (kg)	0,34	0,54	0,8	0,8	1,09	2,23	4,46	

\*: Andere mögliche Hubhöhen für die Modelle 0,5 t bis 6 t: 3m; 4,5m; 6m  
das Modell 0,25 t: 6m

Optional können die bravo™ Hebelzüge der Tragfähigkeit 0,5 t / 0,75 t / 1 t / 1,5 t / 3 t und 6 t mit einem dynamischen Hubkraftbegrenzer ausgestattet werden, der auf 1,2 bis 1,4 x Tragfähigkeit eingestellt ist. Der Mechanismus des Hubkraftbegrenzers ist in den Handhebel integriert und besteht aus Reibscheiben und einer Klemmmutter zur Einstellung des Hubkraftbegrenzers. Die Einstellung wird von TRACTEL® durchgeführt.

### 3. BEFESTIGUNG VON GERÄT UND LAST

Vor dem Anschlagen des bravo™ folgende Kontrollen vornehmen:

1. Überprüfen, daß sich der Hebelzug in gutem Zustand befindet.
2. Sicherstellen, daß ein Hebelzug mit ausreichender Tragfähigkeit verwendet wird.
3. Den einwandfreien Zustand von Haken und Sicherheitsklappen prüfen.
4. Sicherstellen, daß die Auslaufsicherung angebracht ist.
5. Bei zweisträngigen Geräten darauf achten, daß die Lastkettenstränge nicht verheddert oder verdreht sind.
6. Überprüfen, daß die Lastkette korrekt eingelegt ist.
7. Sicherstellen, daß der Anschlagpunkt für die Last ausreichend tragfähig ist.

Nach der erfolgreichen Durchführung der vorherigen Kontrollen den bravo™ Hebelzug am Anschlagpunkt befestigen und die folgenden Kontrollen durchführen:

1. Überprüfen, daß der bravo™ Hebelzug

- korrekt am Gerätehaken (Pos. 5, Abb. 1) angeschlagen und die Sicherungsklappe des Gerätehakens (Pos. 6, Abb. 1) geschlossen ist (siehe Abb. 2 und 3).
2. Überprüfen, daß sich die Lastkette beim Anschlagen nicht verdreht hat.
3. Ohne Last überprüfen, daß "Heben" und "Senken" korrekt funktionieren.
4. Bei Verwendung einer Laufkatze ohne Last überprüfen, daß die Laufkatze sich leichtgängig verschieben läßt. Bei Benutzung einer Haspelkatze ohne Last überprüfen, wie sich die Haspelkatze beim Ziehen an der Handkette bewegt. Die Bewegung muß in der strengen Horizontalen erfolgen.

Nach der erfolgreichen Durchführung dieser Kontrollen die Last anschlagen und Folgendes sicherstellen:

1. Das Anschlagmittel für die Last muß im Hakengrund liegen und darf das Schließen der Sicherheitsklappe nicht behindern (siehe Abb. 2 und 3).
2. Die Last muß frei beweglich sein und sich in gerader Linie zum Anschlagpunkt des

Gerätes ausrichten können.

## **4. BETRIEB**

### **4.1 FUNKTIONSPRINZIP**

Der bravo™ Hebelzug wird durch einen Handhebel (Pos. 7, Abb. 1) betrieben, der vom Bediener zum Heben oder Senken einer Last hin- und herbewegt wird. Alternativ kann der Hebelzug auch zum Ziehen einer Last oder zum Spannen verwendet werden.

### **4.2 BEFESTIGUNG DES LASTHAKENS AM ANSCHLAGPUNKT DER LAST**

Wenn die Befestigung des Lasthakens die Anpassung der Kettenlänge erforderlich macht, wie folgt vorgehen:

1. Sicherstellen, daß die Kette unbelastet ist.
2. Schalthebel (Pos. 8, Abb. 1) in Position "0" bringen.
3. Bei unbelastetem Gerät zum Öffnen der Bremse das Handrad (Pos. 9, Abb. 1) gegen den Uhrzeigersinn nach links drehen; die Kette ist freigeschaltet.
4. Wenn sich das Lastkettenrad nicht drehen läßt, den Wahlhebel in die "Abwärts"-Position drehen. Dann den Handhebel betätigen und gleichzeitig die Kette an der Hakenseite kräftig nach unten ziehen. Jetzt den Wahlhebel in die Neutralstellung "0" drehen und mit Hilfe der Auslaufsicherung am freien Kettenende ziehen. Die Kette wird frei und läßt sich durchziehen.
5. Entweder den Gerätehaken am Festpunkt und den Lasthaken an der Last befestigen, oder den Gerätehaken an der Last und den Lasthaken am Festpunkt befestigen. Dann die Lastkette mit Hilfe der Auslaufsicherung von Hand auf Spannung ziehen.
6. Handrad im Uhrzeigersinn nach rechts drehen die Bremse ist geschlossen. Die Kette wird vom Antrieb gehalten.

### **4.3 BEDIENUNG**

1. Zum Heben, Ziehen oder Spannen Schalthebel auf ↑ stellen, und den Handhebel gleichmäßig hin- und herbewegen.

Bei einem mit der Option Hubkraftbegrenzer ausgestatteten Hebelzug: Wenn die Last größer als 1,3 x Tragfähigkeit (Durchschnitt) ist, hat die Betätigung des Handhebels durch den Bediener keine Auswirkung auf die Bewegung der Last und es ist unmöglich, die Last zu heben.

Wichtig: Das wiederholte Auslösen des Hubkraftbegrenzers kann zu Verschleiß führen, der eine Verringerung des

Lastgrenzwertes verursacht. In diesem Fall muss das Gerät von TRACTEL® geprüft werden.

2. Zum Senken oder Nachlassen Schalthebel auf ↓ stellen, und den Handhebel gleichmäßig hin- und herbewegen.

### **4.4 WICHTIGE ZUSÄTZLICHE ANWEISUNGEN**

1. Vor Außerbetriebnahme des bravo™ Hebelzugs sicherstellen, daß die Last sicher auf dem Boden abgesetzt ist. Die Lastkette muß schlaff genug sein, um den Lasthaken von der Last zu lösen.
2. Der Schalthebel darf nicht in der Stellung "0" gelassen werden, wenn eine Last angehängt wird oder der Hebelzug unter Spannung steht. Sicherstellen, daß sich der Schalthebel in der gewünschten Stellung und nicht zwischen zwei Stellungen befindet.
3. Während des Betriebs oder wenn eine Last angehängt ist, nicht das Handrad benutzen.
4. Es wird nicht empfohlen, den Handhebel ruckartig zu betätigen, da dies zu einer ungleichmäßigen Bewegung der Last führt. Es wird empfohlen, den Handhebel gleichmäßig zu betätigen, um ein unnötiges Wippen der Last zu vermeiden.

## **5. AUFBEWAHRUNG**

Den Hebelzug nach Möglichkeit aufhängen, damit sich die Lastkettenstränge nicht verdrehen. Der Aufbewahrungsort sollte trocken und vor Witterungseinflüssen geschützt sein. Vor der Aufbewahrung die Lastkette mit einer Bürste reinigen und mit Maschinenöl schmieren.

## **6. LASTKETTE**

Ein einwandfreier Zustand der Lastkette ist Voraussetzung für die Arbeits- und Funktionssicherheit des Hebelzugs. Es ist deshalb unerlässlich, den Zustand der Lastkette regelmäßig zu kontrollieren und sie in regelmäßigen Abständen zu reinigen und zu schmieren.

Sie ist arbeitstäglich zu untersuchen, um jegliche Spuren von Abnutzung oder Verformung zu entdecken (gemäß Datenblatt T 2208). Bei augenfälligen Schäden ist die Lastkette von einem Sachkundigen prüfen zu lassen.

Die Lastkette keinen extremen Temperaturen oder Kontakt mit scharfkantigen Materialien oder chemisch aggressiven Stoffen aussetzen.



Die Kette vor allen möglichen Aggressionen wie z. B. Schweißlichtbögen schützen.

## 7. INSTANDHALTUNG

bravo™ Hebelzüge müssen regelmäßig entsprechend den im Einsatzland geltenden Sicherheitsbestimmungen und mindestens einmal jährlich in eine autorisierte Hebezeugwerkstatt zur Wartung und Reparatur geschickt werden.

bravo™ Hebelzüge müssen regelmäßig, vor allem bei häufiger Nutzung, entsprechend den europäischen Sicherheitsbestimmungen jedoch mindestens einmal jährlich in eine autorisierte Hebezeugwerkstatt zur Wartung und Reparatur geschickt werden (Gemäß Datenblatt T 2206).

Wenn Schäden festgestellt werden, muß der bravo™ Hebelzug zur Reparatur in eine von TRACTEL® autorisierte Hebezeugwerkstatt geschickt werden.

## 8. VERFAHREN FÜR DEN NOTFALL

Bei einer Blockierung der Kette oder anderen Funktionsstörung des Gerätes die Betätigung sofort einstellen, ohne weitere Versuche zu unternehmen, und einen Sachkundigen heranziehen, der die Last abnimmt und sich um das Gerät kümmert.

Unbedingt einen Sicherheitsbereich um das Gerät herum und senkrecht unter der Last einrichten, um den Zutritt unbefugter Personen zu verhindern.

Das Gerät an einen von TRACTEL® autorisierten Sachkundigen schicken.

## 9. VERBOTENE FEHLERHAFT ANWENDUNGEN

Folgendes ist verboten:

- Benutzung eines Gerätes, das seit über einem Jahr nicht überprüft wurde.
- Benutzung eines Gerätes, dessen Kette verformt oder verschlissen ist.
- Benutzung des Gerätes mit einer anderen als der Original-TRACTEL®-Kette.
- Benutzung des Gerätes mit einer Verlängerung des Handhebels.
- Benutzung eines Gerätes, dessen Kette nicht korrekt im Kettenrad plaziert ist.
- Jede Änderung des Gerätes.
- Benutzung anderer Teile oder Bauteile als der TRACTEL®-Originalteile oder -bauteile.
- Benutzung eines Gerätes in schlechtem Zustand.
- Benutzung des Gerätes ohne Durchführung der in dieser Anleitung beschriebenen

Prüfungen.

- Befestigung des Gerätes an einer Struktur mit ungenügender Tragfähigkeit.
- Befestigung des Gerätes mit anderen Mitteln als dem Gerätehaken.
- Anflanschen des Gerätehakens.
- Versuch, feste oder blockierte Lasten zu heben.
- Schallhebel bei belasteter Kette in Position "0" bringen.
- Benutzung eines Hochdruckreinigungsgerätes oder von Chemikalien (Säuren, chlorhaltige Produkte) zur Reinigung des Gerätes.
- Benutzung des Gerätes über seine Tragfähigkeit hinaus.
- Benutzung des Gerätes in explosionsgefährdeten Umgebungen (Gerät erfüllt nicht die ATEX-Richtlinie) oder stark korrosiven Umgebungen.
- Benutzung des Gerätes bei Temperaturen unter -10°C oder über +50°C.
- Benutzung des Gerätes zum Heben einer Last bei Windgeschwindigkeiten von über 50 km/h.
- Benutzung des Gerätes, selbst gelegentlich, zum Heben oder Transportieren von Personen.
- Benutzung des Gerätes zu anderen Zwecken als jenen, für die es vorgesehen ist, oder nach anderen als den in dieser Anleitung beschriebenen Montageplänen.
- Benutzung des Gerätes unter Beleuchtungsverhältnissen, die keinen ausreichenden Sichtkontakt mit der Last über den gesamten Hubweg gewährleisten.
- Anlegen der Last auf die Hakenspitze.
- Forcieren des Handhebels, wenn die Auslaufsicherung den Hebelzug blockiert.
- Seitliches Ziehen der zu hebenden Last.
- Benutzung der bravo™-Lastkette als Stropp.
- Heben und Senken der Last ohne Sichtkontakt über den gesamten Hubweg.
- Hin- und Herschwingen der Last unter dem Hebelzug.
- Aufenthalt oder Bewegung unter der Last.
- Die bravo™-Lastkette auf einem Hindernis reiben lassen.
- Benutzung des Handrads während des Betriebs oder bei belasteter Kette.
- Anschlagen einer Last an der Auslaufsicherung.
- Schläge auf den Handhebel.
- Durchführung von Maßnahmen am Gerät ohne vorherige Entlastung.
- Änderung der Einstellung des Hubkraftbegrenzers.





**FR** DECLARATION DE CONFORMITE  
**GB** DECLARATION OF CONFORMITY  
**ES** DECLARACIÓN DE CONFORMIDAD  
**IT** DICHIARAZIONE DI CONFORMITÀ  
**DE** KONFORMITÄTSEKTLÄRUNG  
**NL** CONFORMITEITSVERKLARING  
**PT** DECLARAÇÃO DE CONFORMIDADE  
**DK** OVERENSSTEMMELSESEKTLÆRING  
**FI** VASTAAVUUSVAKUUTUS  
**NO** SAMSVARSEKTLÆRING

**SE** FÖRSÄKRAN OM ÖVERENSSTÄMMELSE  
**GR** ΔΗΛΩΣΗ ΣΥΜΜΟΡΦΩΣΗΣ  
**PL** DEKLARACJA ZGODNOŚCI  
**RU** СЕРТИФИКАТ СООТВЕТСТВИЯ  
**HU** MEGFELELŐSÉGI NYILATKOZAT  
**CZ** PROHLÁ-ENÍ O SHODĚ  
**BG** ДЕКЛАРАЦИЯ ЗА СЪОТВЕТСТВИЕ  
**RO** DECLARATIE DE CONFORMITATE  
**SK** VYHLÁSENIE O ZHODE  
**SI** IZJAVA O USTREZNOSTI



**TRACTEL S.A.S.**  
RD 619, Saint-Hilaire-sous-Romilly,  
F-10102 ROMILLY-SUR-SEINE  
T : 33 3 25 21 07 00 - Fax : 33 3 25 21 07 11



représentée par / represented by / representado por / rappresentato da / vertreten durch / vertegenwoordigd door / representada por / repræsenteret af / edustajana / representert ved / företräds av / εκπροσωπούμενη από / reprezentowany przez / в лице / képviselő / zastoupená / представител / reprezentat de catre / zastúpená / ki ga predstavlja

## M. Denis PRADON

Président Directeur Général / Chairman & Managing Director / Presidente Director General / Presidente Direttore Generale / Generaldirektor-Präsident des Verwaltungsrates / President-Directeur / Presidente / Administrerende direktør / Toimitusjohtaja / President og Generaldirektør / Vd och styrelseordförande / Πρόεδρος Γενικός Διευθυντής / Prezes / Президент и Генеральный Директор / Elnök-vezérigazgató / Generální ředitel / Генерален директор / Presedinte Director General / Generálny riaditeľ / Predsednik generalni direktor

30/09/2009

 **Tractel** Group 

<b>F R</b>	<b>CERTIFIE QUE</b> : L'équipement désigné ci-contre est conforme aux règles techniques de sécurité qui lui sont applicables à la date de mise sur le marché de l'UNION EUROPÉENNE par le fabricant. <b>DISPOSITIONS APPLIQUÉES</b> : Voir ci-dessous	<b>SE</b>	<b>INTYGAR ATT</b> : utrustningen som avses på motsstående sida överensstämmer med de tekniska säkerhetsregler som är tillämpliga när produkten släpps på Europeiska unionens marknad. <b>GÄLLANDE BESTÄMMELSER</b> : Se ovan
<b>G B</b>	<b>CERTIFIED THAT</b> : The equipment designated opposite is compliant with the technical safety rules applicable on the initial date of marketing in the EUROPEEN UNION by the manufacturer. <b>MEASURES APPLIED</b> : See below	<b>GR</b>	<b>ΒΕΒΑΙΩΝΕΙ ΤΙ</b> : ε π λ ο ς π υ αναφέρεται δίπλα είναι σύ φων ε π ρ ε τ υ ς τε ν ι κ ή ς καν ν ε ς ασφαλείας π υ ι σ ή υ ν κατά την η ε ρ η ν ί α διάθεσης τ υ στην αγ ρ ά της ΕΥΡΩΠΑΪΚΗΣ ΕΝΩΣΗΣ απ τ ν κατασκευαστή. <b>Ι Σ Υ Ψ Ε Σ Ι Α Τ Α Ε Ι Σ</b> : Βλέπε παρακάτω
<b>ES</b>	<b>CERTIFICA QUE</b> : El equipo designado al lado es conforme con las reglas técnicas de seguridad que le son aplicables en la fecha de comercialización de la UNIÓN EUROPEA por el fabricante. <b>DISPOSICIONES APLICADAS</b> : Ver abajo	<b>PL</b>	<b>ZASWIADCZA, ŻE</b> : Sprzęt określony na odwrocie odpowiada technicznym regulom bezpieczeństwa stosującym się do niego w dniu wprowadzenia przez producenta na rynek UNII EUROPEJSKIEJ. <b>STOSOWANE PRZEPISY</b> : Patrz niżej
<b>IT</b>	<b>CERTIFICA CHE</b> : L'equipaggiamento designato a fianco è conforme alle regole tecniche di sicurezza ad esso applicabili alla data di messa, dal costruttore, sul mercato dell'UNIONE EUROPEA. <b>DISPOSIZIONI APPLICABILI</b> : Vedi soprastante	<b>RU</b>	<b>УДОСТОВЕРЯЕТ СЛЕДУЮЩЕЕ</b> : Названное оборудование соответствует применимым к нему техническим правилам безопасности, действующим на момент его выпуска производителем на рынок ЕВРОПЕЙСКОГО СОЮЗА. <b>ПРИМЕНИМЫЕ ПОЛОЖЕНИЯ</b> : См. ниже
<b>DE</b>	<b>ERKLÄRT, DASS</b> : Die gegenüber bezeichnete Ausrüstung den technischen Sicherheitsbestimmungen entspricht, die zum Zeitpunkt des Inverkehrbringens in der EUROPÄISCHEN UNION durch den Hersteller für die Ausrüstung gelten. <b>ANGEWENDETE VORSCHRIFTEN</b> : Siehe unten	<b>HU</b>	<b>TANÚSÍJTJA, HOGY</b> : a szemközt megnevezett felszerelés megfelel a gyártó által az EURÓPAI UNIÓBÉLÜI forgalmazás megkezdésének időpontjában érvényben lévő vonatkozó műszaki biztonsági szabályoknak. <b>ALKALMAZOTT RENDELKEZÉSEK</b> : Lásd alább
<b>NL</b>	<b>VERKLAART DAT</b> : De in hieronder beschreven uitrusting conform de technische veiligheidsvoorschriften is die van toepassing zijn op de datum van de marktintroductie in de EUROPESE UNIE door de fabrikant. <b>TOEGEPASTE SCHIKKINGEN</b> : Zie hieronder	<b>CZ</b>	<b>POTVRUJE, ŽE</b> : Niže uvedené zařizení je v souladu s technickými pravidly bezpečnosti platnými ke dni jeho uvedení výrobcem na trh EVROPSKÉ UNIE. <b>PLATNÁ USTANOVENÍ</b> : Vřiv níže
<b>PT</b>	<b>CERTIFICA QUE</b> : O equipamento designado ao lado satisfaz as regras técnicas de segurança aplicáveis na data da introdução no mercado da UNIÃO EUROPEIA pelo fabricante. <b>DISPOSIÇÕES APLICADAS</b> : Ver abaixo	<b>BG</b>	<b>УДОСОТВЕРЯВА, ЧЕ</b> : Описаното настреща съоръжение съответства на приложимите за него технически правила за безопасност към датата на пускането му на пазара на ЕВРОПЕЙСКИЯ СЪЮЗ от производителя. <b>ПРИЛОЖИМИ РАЗПОРЕДБИ</b> : Виж по-долу
<b>DK</b>	<b>ERKLÆRER AT</b> : Udstyret betegnet på modstående side er i overensstemmelse med de gældende tekniske sikkerhedsforskrifter på den dato, hvor fabrikanten har markedsført det i den EUROPÆISKE UNION. <b>GÆLDENDE BESTEMMELSER</b> : Se nedenfor	<b>RO</b>	<b>CERTIFICĂ FAPTUL CĂ</b> : Echipamentul menționat alături este conform normelor tehnice de securitate aplicabile la data lansării pe piața UNIUNII EUROPENE de către producător. <b>DISPOZIȚII APLICATE</b> : A se vedea mai jos
<b>FI</b>	<b>VAKUUTTAA, ETTÄ</b> : laite, johon tässä asiikirjassa viitataan täyttää tekniset turvamääräykset sinä päivänä, jona valmistaja tuo tuotteen myyntiin Euroopan unionin markkinoille. <b>SOVELLETTAVAT MÄÄRÄYKSET</b> : Katso alta	<b>SK</b>	<b>POTVRDZUJE, ŽE</b> : Nižšie uvedené zariadenie je v súlade s technickými pravidlami bezpečnosti platnými ku dňu jeho uvedenia výrobcem na trh EURÓPSKEJ ÚNIE. <b>PLATNÉ USTANOVENIA</b> : Pozrite nižšie
<b>NO</b>	<b>SERTIFISERER AT</b> : Det utstyret som omtales på motsatt side er i overensstemmelse med de tekniske sikkerhetsregler som gjelder på det tidspunktet som fabrikanten setter utstyret i drift på markedet i DEN EUROPEISKE UNION. <b>GJELDENDE NORMER</b> : Se under	<b>SI</b>	<b>POTRJUJE, DA</b> : je opisana oprema skladna s tehničnimi pravili na področju varnosti, ki veljajo zanjo z dnem, ko jo proizvajalec pošlje na tržišče EVROPSKE UNIJE. <b>VELJAVNA DOLOČILA</b> : glej spodaj

→ 2009 : 98/37/CE
  2006/95/CE
  2004/108/CE
  2000/14/CE  
 2010 → : 2006/42/CE

DÉSIGNATION / DESIGNATION / DESIGNACIÓN / DESIGNAZIONE /  
BEZEICHNUNG / BESCHRIJVING / DESIGNAÇÃO / BETEGNELSE /  
NIMITYS / BENEVNELSE / BETECKNING / ΟΝΟΜΑΣΙΑ / NAZWA /  
НАИМЕНОВАНИЕ / MEGNEVEZÉS / NÁZEV / НАИМЕНОВАНИЕ / DENUMIRE /  
NÁZOV / OPIS

Palan à chaîne manuel / Manual chain hoist / Aparejo con cadena manual /  
Paranco a catena manuale / Handkettenzug / Handmatige kettingtakel /  
Diferencial de corrente manual / Talje med manuel kæde / Käsikäyttöinen  
ketjutalja / Manuell kjettingtalje / Manuellt kedjelyftblock / **Χειροκίνητο  
παλάγκο αλυσίδα** / Wciągnik łańcuchowy ręczny / Ручной цепной таль / Kézi,  
láncos emelőcsiga / Ručný reťazový kladkostroj / Верижна ръчна макара / Palan  
manual cu lant / Ruňň reĚazovĚ kladkostroj / Roćni veriŹni vitel

APPLICATION / APPLICATION / APLICACIÓN / APPLICAZIONE / ANWENDUNG /  
TOEPASSING / APLICAÇÃO / ANVENDELSE / KÄYTTÖ / BRUKSOMRÅDE /  
ANVÄNDNING / ΕΦΑΡΜΟΓΗ / ZASTOSOWANIE / ПРИМЕНЕНИЕ / ALKALMAZÁSI  
TERÜLET / APLIKACE / ПРИЛОЖЕНИЕ / DOMENIU DE APLICARE / APLIKÁCIA /  
UPORABA

Levage de matériel / Equipment hoisting / Elevación de material / Sollevamento di  
materiale / Heben von Material / Hijsmateriaal / Elevação de material / Ophejsning af  
materiel / Nostomateriaali / Heving av materiell / Lyft av materiel / **Ανύψωση υλικών** /  
Podnoszenie sprzętu / Подъем материалов / Anyagemelés / Zdvíhanie materiálu / Повдигане  
на товари / Ridicare de material / Zdvíhanie materiálu / Dviganje materiala

MARQUE / MAKE / MARCA / MARCA / MARKE / MERK / MARCA / MÆRKE / MERKKI  
/ MERKE / MÄRKE / ΕΜΠΟΡΙΚΟ ΣΗΜΑ/MARKA / ФИРМА / MÁRKA / ZNAČKA / МАРКА /  
MARCA / ZNAČKA / ZNAMKA

**bravo™**

TYPE / TYPE / TIPO / TIPO / TYP / TYPE / TIPO / TYPE / ΤΥΠΟΙ / TYPE /  
TYP / ΤΥΠΟΣ / TYP / TИΠ / TÍPUS / TYP / TИΠ / TИP / TYP / TИP

0,25 t

0,5 t

0,75 t

1 t

1,5 t

3 t

6 t

N° DE SÉRIE / SERIAL NO / N° DE SÉRIE / Nr. DI SERIE /  
SERIEN-NR / SERIENUMMER / N° DE SÉRIE /  
SERIENUMMER / SARJANUMERO / SERIENUMMER /  
SERIENR / ΣΕΙΡΙΑΚΟΣ ΑΡΙΘΜΟΣ / Nr SERII / N° СЕРИИ  
/ SZÉRIASZÁM / VÝROBNÍ ČÍSLO / СЕРИЕН N° / NR. DE  
SERIE / VÝROBNĚ ČÍSLO / SERIJSKA ·T.





**FR TRACTEL S.A.S.**

RD 619 Saint-Hilaire-sous-Romilly, B.P. 38  
F-10102 ROMILLY-SUR-SEINE  
T : 33 3 25 21 07 00 – Fax : 33 3 25 21 07 11

**LU SECALT S.A.**

3, Rue du Fort Dumoulin – B.P. 1113  
L-1011 LUXEMBOURG  
T : 352 43 42 42 1 – Fax : 352 43 42 42 200

**DE GREIFZUG GmbH**

Scheidtbachstrasse 19-21  
D-51434 BERGISCH-GLADBACH  
T : 49 2202 10 04 0 – Fax : 49 2202 10 04 70

**GB TRACTEL UK LTD**

Old Lane, Halfway  
SHEFFIELD S20 3GA  
T : 44 114 248 22 66 – Fax : 44 114 247 33 50

**ES TRACTEL IBÉRICA S.A.**

Carretera del medio 265  
E-08907 L'HOSPITALET (Barcelona)  
T : 34 93 335 11 00 – Fax : 34 93 336 39 16

**IT TRACTEL ITALIANA S.p.A.**

Viale Europa 50  
I-20093 Cologno Monzese (MI)  
T : 39 02 254 47 86 – Fax : 39 02 254 71 39

**NL DK TRACTEL BENELUX B.V.**

**BE LU** Paardeweide 38  
NL-4824 EH BREDA  
T : 31 76 54 35 135 – Fax : 31 76 54 35 136

**PT LUSOTRACTEL LDA**

Alto Do Outeiro Armazém 1 Trajouce  
P-2785-086 S. DOMINGOS DE RANA  
T : 351 214 459 800 – Fax : 351 214 459.809

**PL TRACTEL POLSKA Sp. Zo.o**

Al. Jerozolimskie 56c  
PL-00-803 Warszawa  
T : +48/60 902 06 07 - Fax : +48/22 300 15 59

**CA TRACTEL LTD**

1615 Warden Avenue Scarborough  
Ontario M1R 2TR  
T : 1 416 298 88 22 – Fax : 1 416 298 10 53

**CN TRACTEL CHINA LTD**

A09, 399 Cai Lun Lu, Zhangjiang HI-TECH Park  
Shanghai 201203 – CHINA  
T : +86 (0) 21 6322 5570 - Fax: +86 (0) 21 5353 0982

**SG TRACTEL SINGAPORE Pte**

50 Woodlands Industrial Parc E7  
Singapore 75 78 24  
T : 65 675 73113 – Fax : 65 675 73003

**AE TRACTEL MIDDLE EAST**

P.O. Box 25768  
DUBAI  
T : 971 4 34 30 703 – Fax : 971 4 34 30 712

**US TRACTEL Inc**

51 Morgan Drive.  
Norwood, MA 02062  
T : 1 781 401 3288 – Fax : 1 781 828 3642

**RU TRACTEL RUSSIA O.O.O.**

ul. Petrovka, 27  
Moscow 107031  
Russia  
T : +7 915 00 222 45 – Fax : +7 495 589 3932